

OPBOUW PLAT DAK



- Reputatie plat dak
- Definitie plat dak
- Functies plat dak
- Soorten dakopbouw
- Soorten afdichting
- Soorten isolatie
- Soorten dakvloer
- Aanbevelingen dakdossier



Centrum
Duurzaam
Gebouwbeheer

Inspectie en onderhoud van platte daken



REPUTATIE PLAT DAK



- Toenemend gebruik prefab-elementen
- Betere isolatie
 - = extra belasting van de dakafdichting

Dakopbouwen en dakmaterialen uit de jaren zestig waren hiervoor niet ontworpen ...

= sterke vermindering van de levensduur
van het plat dak!



Centrum
Duurzaam
Gebouwbeheer

Inspectie en onderhoud van platte daken



REPUTATIE PLAT DAK

- Beter inzicht van de werkingen in een plat dak
- Nieuwe aangepaste materialen en systemen
= betere kwaliteit en langere levensduur !

Opgelet: waterschade niet altijd enkel koppelen aan het dak!



Inspectie en onderhoud van platte daken



DEFINITIE PLAT DAK



- Een plat dak is een dak dat waterdicht gemaakt wordt door het aanbrengen van een afdichting bestaande uit soepele materialen met waterdichte overlappen. Het dak moet dus niet horizontaal zijn, maar kan sterk hellend zijn!

Bron: TV 215 WTCB



Centrum
Duurzaam
Gebouwbeheer

Inspectie en onderhoud van platte daken



FUNCTIES PLAT DAK



- Bescherming tegen water/regen (dakafdichting)
- Bescherming tegen warmte en koude (isolatie)
- Bescherming tegen geluid van regen, hagel, wind (aparte studie)
- Bescherming tegen wind (maatregelen om afwaaien te vermijden!)



Centrum
Duurzaam
Gebouwbeheer

Inspectie en onderhoud van platte daken



FUNCTIES PLAT DAK



- In de totale dakopbouw verzekert de dakvloer de dragende functie
- Afschot is een belangrijke functie die ervoor moet zorgen dat het regenwater snel wordt afgevoerd (min. 2 % bij nieuwbouw)
- Een damp scherm rechtstreeks onder de isolatie voorkomt inwendige condensatie.



Centrum
Duurzaam
Gebouwbeheer

Inspectie en onderhoud van platte daken



FUNCTIES PLAT DAK



- Scheidingslagen in de dakopbouw zijn nodig bij gevallen van mechanische of scheikundige onverenigbaarheid
- Keuze van isolatie en/of dakafdichting kunnen belangrijk zijn indien de platte daken een bijkomende functie krijgen: terrasdak, parkeerdak, groendak, energiedak, brandgedrag ...



Centrum
Duurzaam
Gebouwbeheer

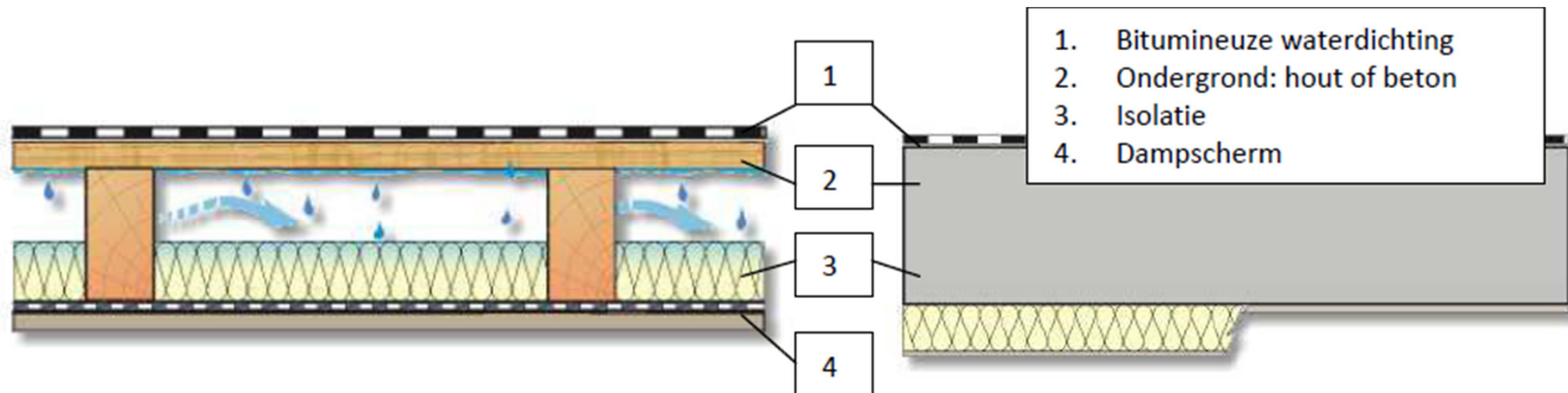
Inspectie en onderhoud van platte daken



SOORTEN DAKOPBOUW



KOUD DAK/ISOLATIE ONDER DAKVLOER
Isolatie bevindt zich onderaan in dakopbouw



SOORTEN DAKOPBOUW



- KOUD DAK

Veel toegepast voor de jaren '80 ...af te raden en foute dakopbouw!

Nadelen: grote temperatuurschommelingen in dakconstructie met uitzetting en krimp ..., koudebruggen, onvoldoende/geen damp scherm, condensatie tegen dakvloer, doorbuiging van rotte houten dakvloer, natte isolatie en verlies isolatiewaarde!



Centrum
Duurzaam
Gebouwbeheer

Inspectie en onderhoud van platte daken



SOORTEN DAKOPBOUW



- KOUD DAK

Bij renovatie en of na-isoleren omvormen naar een warm dak of een omkeerdak!

Een bouwfysische studie toont aan hoeveel er geïsoleerd moet worden – afhankelijk van de gevraagde warmteweerstand en van de binnenklimaatklasse – en of de bestaande

isolatie moet weggenomen worden!



Centrum
Duurzaam
Gebouwbeheer

Inspectie en onderhoud van platte daken

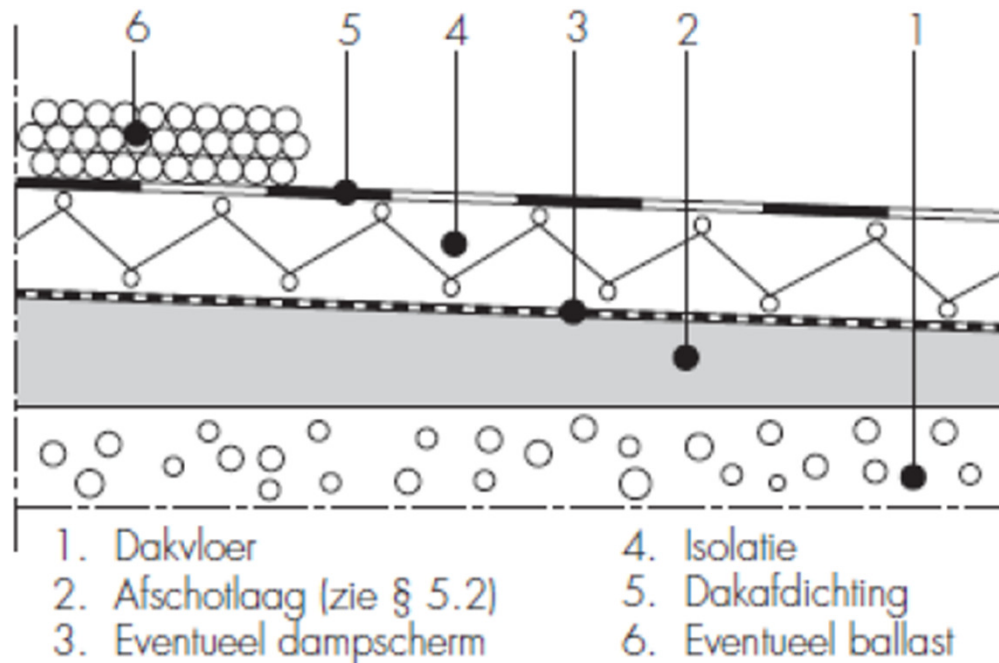


SOORTEN DAKOPBOUW



WARM DAK

Isolatie op de dakvloer



Centrum
Duurzaam
Gebouwbeheer

Inspectie en onderhoud van platte daken



SOORTEN DAKOPBOUW



- WARM DAK

Voordelen: dakvloer wordt beschermd door isolatie = dakconstructie is minder onderhevig aan temperatuurschommelingen, dus minder scheurvorming !

De temperatuursbelasting van de afdichting is echter zeer groot!



Centrum
Duurzaam
Gebouwbeheer

Inspectie en onderhoud van platte daken

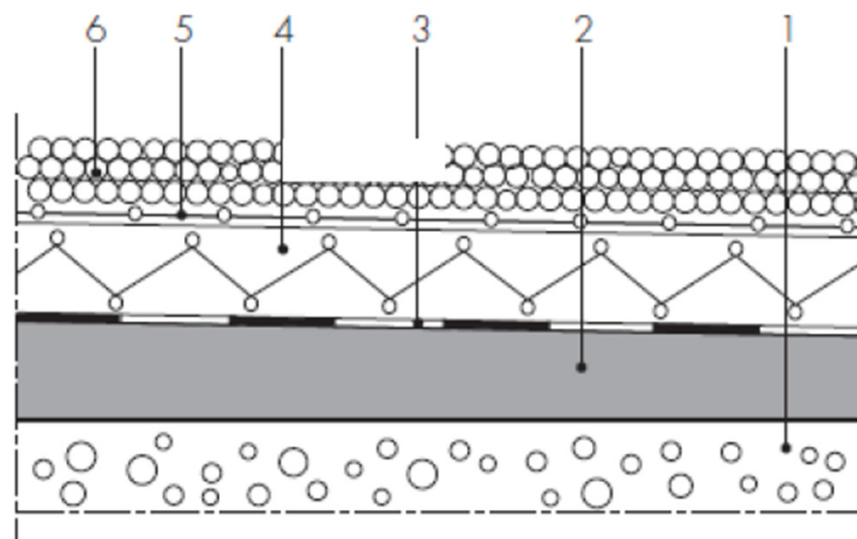


SOORTEN DAKOPBOUW



OMKEERDAK

Afdichting op dakvloer en isolatie los op de afdichting + ballast



- | | |
|------------------|-----------------------------|
| 1. Dakvloer | 4. Dakisolatie |
| 2. Afschotlaag | 5. Eventuele scheidingslaag |
| 3. Dakafdichting | 6. Ballast |



Centrum
Duurzaam
Gebouwbeheer

Inspectie en onderhoud van platte daken



SOPREMA
Roof Consulting

SOORTEN DAKOPBOUW



- OMKEERDAK

Opmerkingen: isolatieplaten moeten waterbestendig zijn en het gewicht van de ballast moet voldoende zijn om afwaaien of opdrijven te voorkomen!

Warmteverliezen mogelijk en lekken moeilijk op te sporen! Geen extra dampscherm nodig!



Centrum
Duurzaam
Gebouwbeheer

Inspectie en onderhoud van platte daken



SOORTEN AFDICHTING



- **Bitumineuze dakafdichtingen**

= meestal tweelaags, kan ook éénlaags (*)

= toplagen van ca. 4 mm dikte

- **Kunststofdakafdichtingen**

= meestal éénlaags (*)

= membranen van ca. 1,1 à 1,5 mm dikte

- **Vloeibare dakafdichtingen**

= dichting wordt op het dak zelf gevormd



Centrum
Duurzaam
Gebouwbeheer

Inspectie en onderhoud van platte daken



SOPREMA
Roof Consulting

SOORTEN AFDICHTING



Bij de keuze van het afdichtingssysteem zijn er een aantal criteria:

- Hoe groot is de mogelijke schade bij een lek ? Woonruimte ? Garage? Waardevolle goederen?
- Risico's op beschadiging tijdens uitvoering
Onderlaag als voorlopige afdichting
- Risico's op lekken: uitvoeringsfouten in naadverbinding (éénlaags?)



Centrum
Duurzaam
Gebouwbeheer

Inspectie en onderhoud van platte daken



SOORTEN AFDICHTING



- De opspoorbaarheid van lekken: volledig gekleefd of mechanisch bevestigd ...ballast
- Het gebruik van het dak (groendak, terrasdak, parkeerdak ?)
- De ervaring van de dakdekker ...
- Dakdoorbrekingen ?
- Uitvoeringsomstandigheden ?



Centrum
Duurzaam
Gebouwbeheer

Inspectie en onderhoud van platte daken



SOORTEN AFDICHTING



BITUMINEUZE AFDICHTINGEN

- Bitumen is een aardolieproduct
- Bitumen is geen teer
- Waterdicht en goede kleefkracht
- Eénvoudige verwerking
- Recycleerbaar
- Meer dan 50 % van de platte dak - markt



Centrum
Duurzaam
Gebouwbeheer

Inspectie en onderhoud van platte daken



SOORTEN AFDICHTING



Soorten bitumen:

- Geblazen bitumen: bitumen waarvan de eigenschappen gewijzigd zijn door ingeblazen lucht, enkel voor onderlagen ... te vermijden ...
- Gemodificeerd bitumen: bitumen waarvan de eigenschappen gewijzigd worden door toevoeging van polymeren ...voor

onderlagen en toplagen

- BENOR/ATG



Centrum
Duurzaam
Gebouwbeheer

Inspectie en onderhoud van platte daken



SOORTEN AFDICHTING



Gemodificeerd bitumen

- Elastomeer (SBS-) bitumen: zeer elastisch, bestand tegen lage temperaturen en hoge temperaturen, grotere kleefkracht, langere levensduur
- Plastomeer (APP-) bitumen: bestand tegen hoge en lage temperaturen, stugger en stijver, lange levensduur

Opm. « licht » gemodificeerd bitumen
ipv geblazen bitumen



Centrum
Duurzaam
Gebouwbeheer

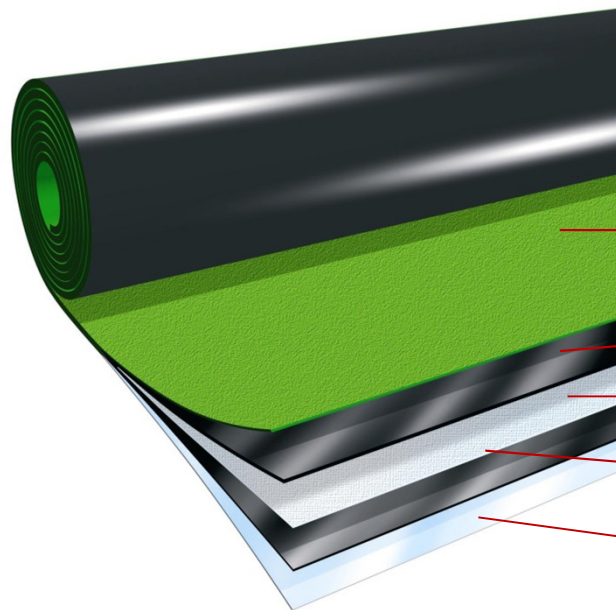
Inspectie en onderhoud van platte daken



SOORTEN AFDICHTING



Samenstelling bitumineuze dakrol



- 1 = Bovenafwerking
- 2 = Bedekkingsmassa
- 3 = Wapening of drager
- 4 = Bedekkingsmassa
- 5 = Onderafwerking

SOORTEN AFDICHTING



Samenstelling bitumineuze dakrol

- Wapening, drager, inlage

Glasvlies : enkel voor onderlagen, scheurt gemakkelijk (soms als tweede inlage)

Polyester/ Polyester composiet: voor onderlagen en toplagen, grote sterkte, ponsweerstand en scheurweerstand

Aluminium: enkel damp scherm E4



Centrum
Duurzaam
Gebouwbeheer

Inspectie en onderhoud van platte daken



SOORTEN AFDICHTING



Samenstelling bitumineuze dakrol

- Afwerking bovenzijde: meestal leischilfers of granulaten, zwart of grijs of kleur ...soms bezand en ook witte coating of witte film mogelijk ...leischilfers en granulaten kunnen ook luchtzuiverend zijn door speciale behandeling!



Centrum
Duurzaam
Gebouwbeheer

Inspectie en onderhoud van platte daken



SOORTEN AFDICHTING



Samenstelling bitumineuze dakrol

- Afwerking onderzijde: wordt bepaald door verwerkingsmethode (lasmethode met volkleving, lasmethode met deelkleving, koudlijmmethode, zelfklevend ...)

Ook mogelijk: gietmethode, thermisch lassen (föhnen)



SOORTEN AFDICHTING



Samenstelling bitumineuze dakrol
Voor sommige toepassingen zijn speciale samenstellingen nodig:

- Onder gietasfalt (wegeniswerken, sommige parkeerdaken...)
- Weerstand tegen worteldoorgroei (groendaken)
- Brandnorm Broof(t1)



Centrum
Duurzaam
Gebouwbeheer

Inspectie en onderhoud van platte daken



SOORTEN AFDICHTING



Samenstelling bitumineuze dakrol

De kwaliteit van de bitumineuze dakrol wordt mede bepaald door de eigenschappen van de drager (o.m. de treksterkte) en de eigenschappen van de bitumencoating (o.m. de plooitemperatuur, afdruiptemperatuur, veroudering)

Producten vergelijken (ATG, Dop)



Centrum
Duurzaam
Gebouwbeheer

Inspectie en onderhoud van platte daken



SOORTEN AFDICHTING



Centrum
Duurzaam
Gebouwbeheer

Inspectie en onderhoud van platte daken



SOORTEN AFDICHTING



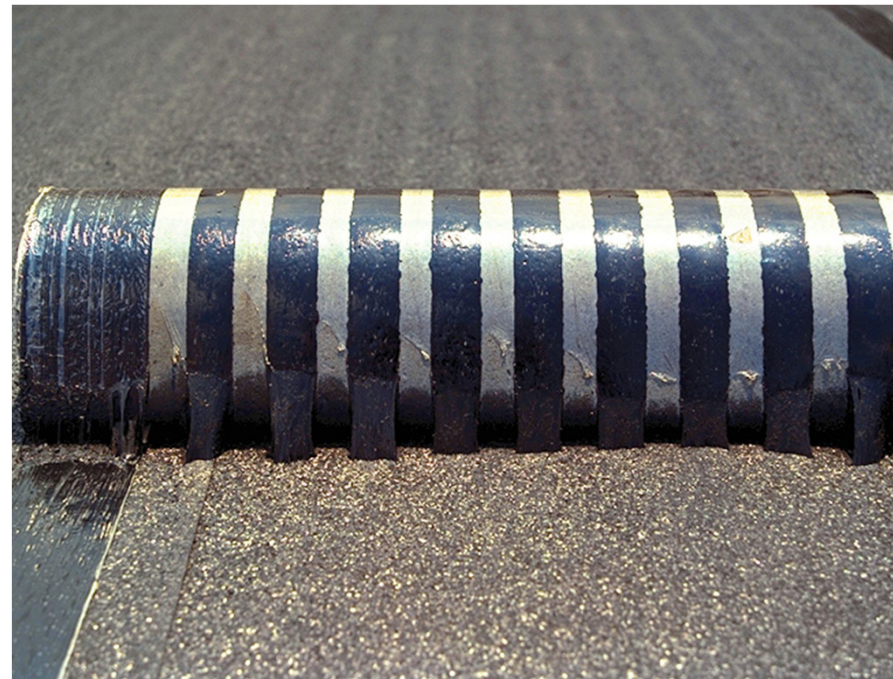
- Foto's product en plaatsing



SOORTEN AFDICHTING



- Foto's product en plaatsing



SOORTEN AFDICHTING



- Foto's product en plaatsing



SOORTEN AFDICHTING



- Foto's product en plaatsing



Inspectie en onderhoud van platte daken



SOORTEN AFDICHTING



- Foto's product en plaatsing



SOORTEN AFDICHTING



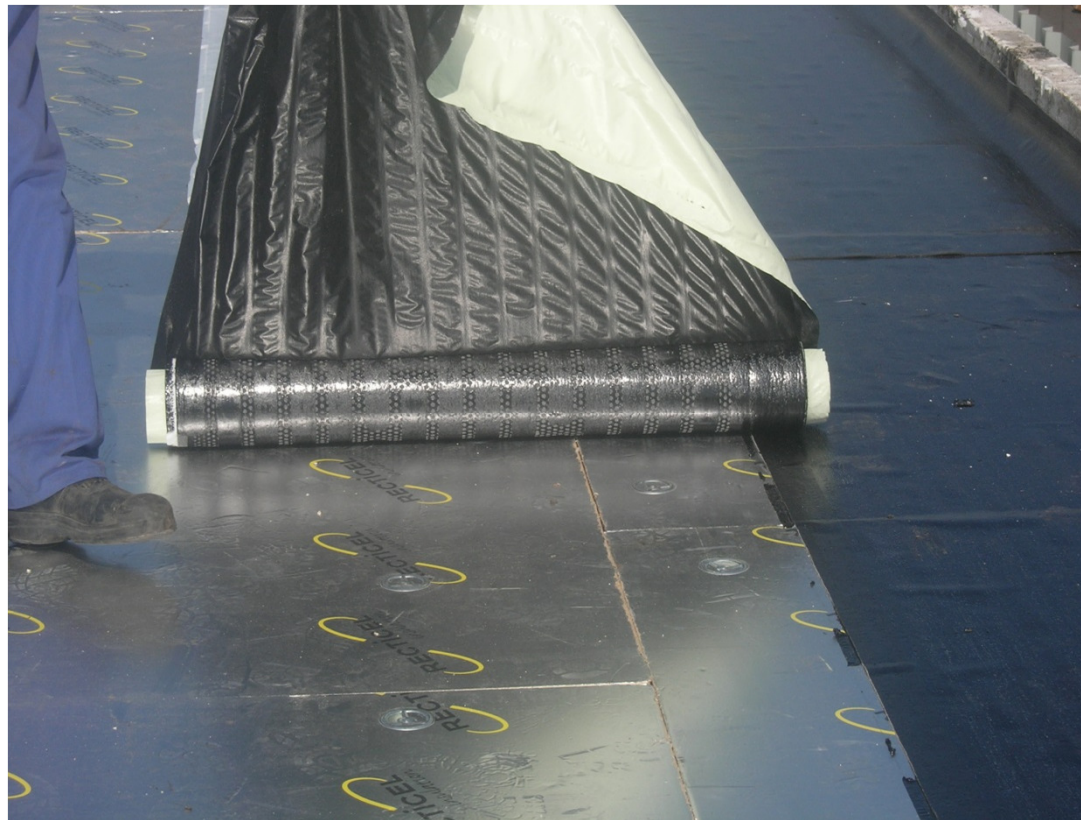
- Foto's product en plaatsing



SOORTEN AFDICHTING



- Foto's product en plaatsing



SOORTEN AFDICHTING



KUNSTSTOFDAKAFDICHTINGEN

komen voort uit de petrochemie

Soorten:

- Elastomeren (vooral EPDM)
- Thermo-plastische elastomeren (vooral TPO/FPO/TPE)
- Plastomeren (vooral PVC, PIB, ECB)
- ATG !



SOORTEN AFDICHTING



KUNSTSTOFDAKAFDICHTINGEN

- Verschillende uitvoeringen (ongewapend, met wapening, cachering onderaan)
- Beschikbaar met extra brede banen en grotere lengtes (of afdichtingszeilen = EPDM)
- Recyclagemogelijkheden



Centrum
Duurzaam
Gebouwbeheer

Inspectie en onderhoud van platte daken



SOPREMA
Roof Consulting

SOORTEN AFDICHTING



- EPDM/ Ethyleen Propyleen Dieen Monomeer
 - Zachte, rubberachtige structuur
 - Kleur = zwart
 - Goede UV-bestendigheid
 - Lange levensduur
 - Naadverbinding vraagt extra aandacht
(lijm, zelfklevende tape)



Centrum
Duurzaam
Gebouwbeheer

Inspectie en onderhoud van platte daken



SOORTEN AFDICHTING



- EPDM
 - Andere mogelijkheden: EPDM-dakbanen gecacheerd met SBS-bitumen (naadverbinding wordt gelast met warme lucht), zelfklevende EPDM-dakbanen,
 - Plaatsingsrichtlijnen strikt volgen



Centrum
Duurzaam
Gebouwbeheer

Inspectie en onderhoud van platte daken



SOORTEN AFDICHTING



Inspectie en onderhoud van platte daken



SOORTEN AFDICHTING

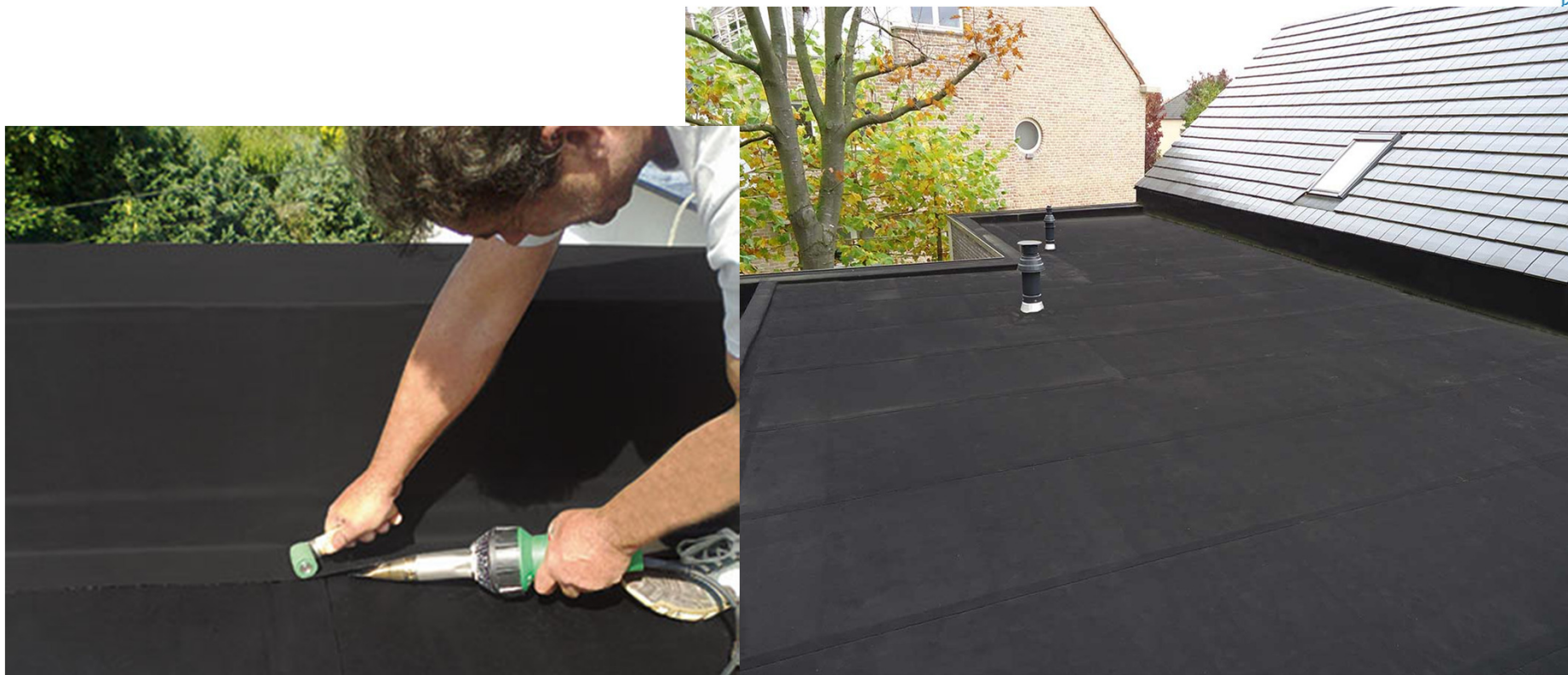


Centrum
Duurzaam
Gebouwbeheer

Inspectie en onderhoud van platte daken



SOORTEN AFDICHTING



Centrum
Duurzaam
Gebouwbeheer

Inspectie en onderhoud van platte daken



SOORTEN AFDICHTING



- TPO/Thermoplastische polyolefine (FPO/TPE)
 - Combineert de voordelen van EPDM met de voordelen van PVC
 - Naden worden thermisch gelast
 - Compatibel met bitumen
 - Meerdere kleuren zijn mogelijk
 - UV-bestendig en zonder weekmakers
 - Plaatsingsrichtlijnen strikt volgen!



Centrum
Duurzaam
Gebouwbeheer

Inspectie en onderhoud van platte daken



SOORTEN AFDICHTING

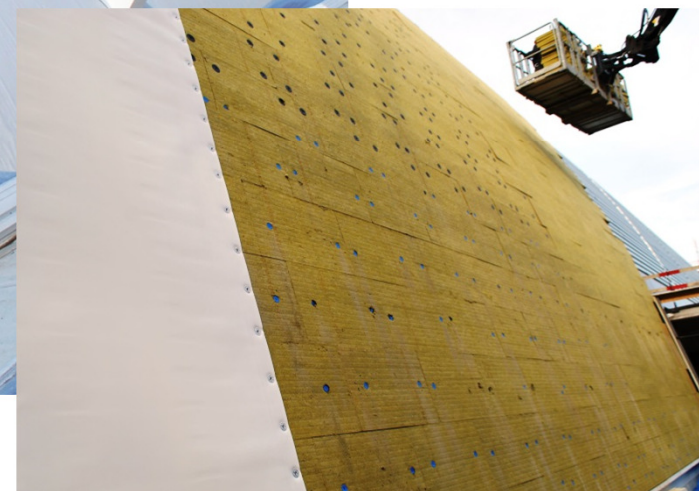


Centrum
Duurzaam
Gebouwbeheer

Inspectie en onderhoud van platte daken



SOORTEN AFDICHTING



Inspectie en onderhoud van platte daken



SOORTEN AFDICHTING



- PVC/Poly Vinyl Chloride
 - Weekgemaakte PVC + UV-stabilisatoren
 - Niet bitumenbestendig
 - Verschillende kleuren mogelijk
 - Overlappen homogeen te lassen met warme lucht
 - Plaatsingsrichtlijnen strikt volgen!



Centrum
Duurzaam
Gebouwbeheer

Inspectie en onderhoud van platte daken



SOORTEN AFDICHTING



Centrum
Duurzaam
Gebouwbeheer

Inspectie en onderhoud van platte daken



SOORTEN AFDICHTING



- PIB/Polyisobutyleen
 - Polyester cacheerlaag en afdichtingsband bij de overlappen
 - Kan geplaatst worden met warme bitumen of synthetische lijm ...
 - Mechanische bevestiging mogelijk in combinatie met klittenband

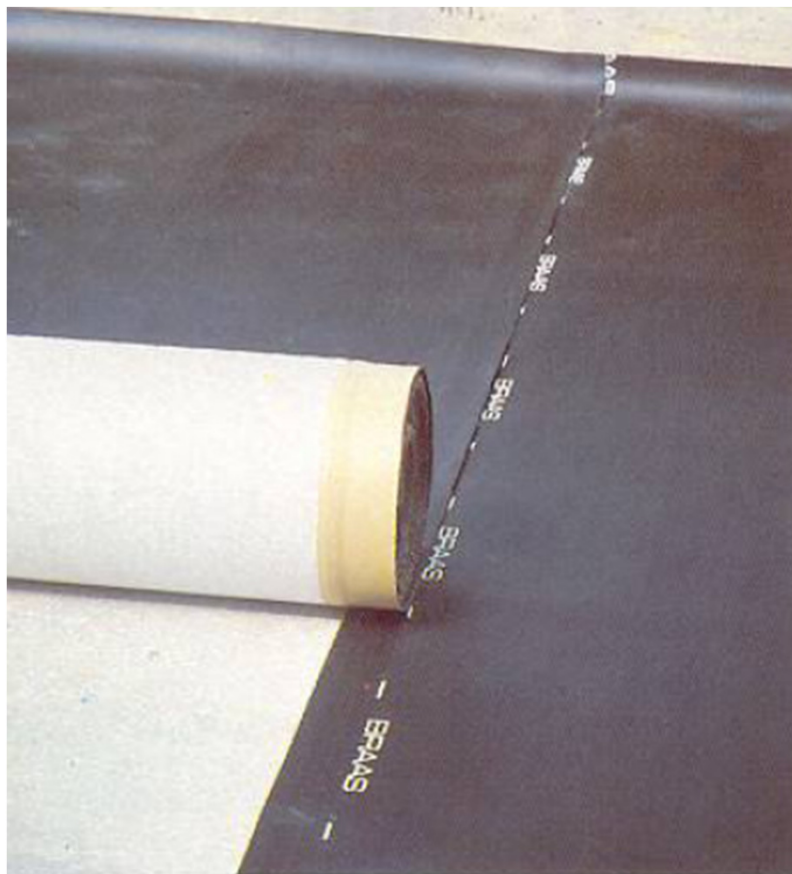


Centrum
Duurzaam
Gebouwbeheer

Inspectie en onderhoud van platte daken



SOORTEN AFDICHTING



Centrum
Duurzaam
Gebouwbeheer

Inspectie en onderhoud van platte daken



SOORTEN AFDICHTING



- ECB/ Ethyleen Copolymerisaat Bitumen
 - Samengesteld uit 40 à 49 % bitumen en 60 à 51 % polymeren en toeslagstoffen
 - Naden te lassen met warme lucht
 - Bitumenbestendig
 - Bestand tegen UV-stralen

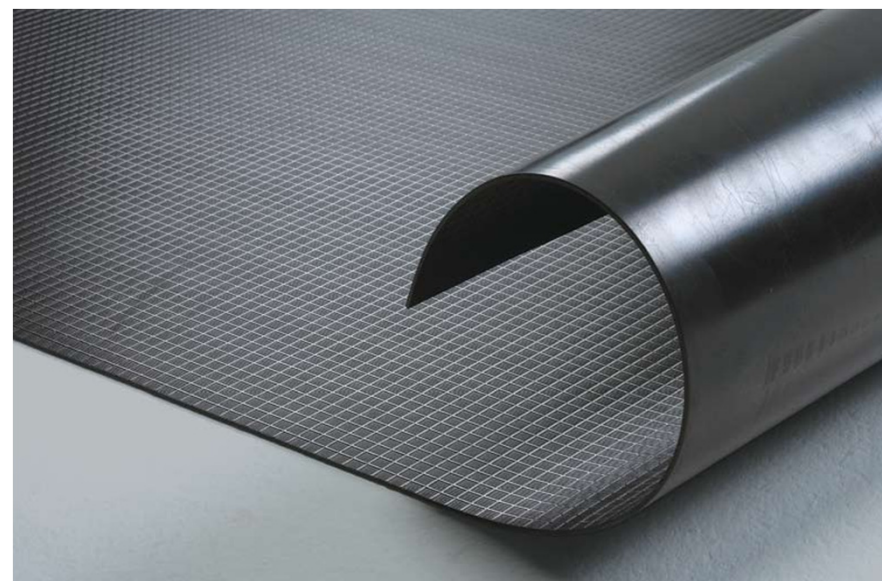


Centrum
Duurzaam
Gebouwbeheer

Inspectie en onderhoud van platte daken



SOORTEN AFDICHTING



Centrum
Duurzaam
Gebouwbeheer

Inspectie en onderhoud van platte daken



SOORTEN AFDICHTING



VLOEIBARE DAKAFDICHTINGEN

- deze producten worden vloeibaar aangebracht (spuiten, gieten, uitstrijken of aanbrengen met borstel)
- In meerdere lagen met meestal tussenin een wapening
- Verschillende soorten: PMMA (Polymethylmethacrylaat) polyesterhars, polyurethaan, acrylhars ...



Centrum
Duurzaam
Gebouwbeheer

Inspectie en onderhoud van platte daken



SOORTEN AFDICHTING



VLOEIBARE DAKAFDICHTINGEN

- Toepassingen: parkeerdaken, terrasdaken, balkons, goten, moeilijke aansluitingen, looppad, reflectie (gespoten PU ?!)
- Plaatsingsrichtlijnen volgen
- ETA (Europese technische goedkeuring)
- Groot aanbod aan verschillende producten maar opletten levensduur, herstellingsmogelijkheden en verenigbaarheid



Centrum
Duurzaam
Gebouwbeheer

Inspectie en onderhoud van platte daken



SOPREMA
Roof Consulting

SOORTEN AFDICHTING



Inspectie en onderhoud van platte daken





SOORTEN AFDICHTING



Centrum
Duurzaam
Gebouwbeheer

Inspectie en onderhoud van platte daken



SOORTEN AFDICHTING



Inspectie en onderhoud van platte daken



SOORTEN ISOLATIE



- PUR/polyurethaan
- PIR/polyisocyanuraat
- EPS/geëxpandeerd polystyreen
- XPS/geëxtrudeerd polystyreen
- MW/minerale wol (MWR/rotswol)
- CG/cellenglas
- EPB/Perliet & ICB/Kurk & PF/Fenol



SOORTEN ISOLATIE



PUR/PIR

- Gunstige isolatiewaarde (ATG)
- Goed beloopbaar
- PIR = beter brandgedrag dan PUR en betere isolatiewaarde
- Geschikt voor warme daken
- Ook verkrijgbaar in afschotisolatie



SOORTEN ISOLATIE



PUR/PIR

- Met gebitumineerd glasvlies = gekleefde bitumineuze systemen (bijvb. koudlijmen of partieel gekleefd met lasmethode)
- Aluminium cachering of gecoate glasvliescachering = onder kunststofafdichtingen en mechanisch bevestigde afdichtingen
- Alu/kraft = ook zelfklevend (ATG)



SOORTEN ISOLATIE



Centrum
Duurzaam
Gebouwbeheer

Inspectie en onderhoud van platte daken



SOPREMA
Roof Consulting

SOORTEN ISOLATIE



MW/MWR

- Minder gunstige isolatiewaarde
- Onbrandbaar + betere akoestiek
- Dimensioneel stabiel
- Samendrukbaarheid/beloopbaarheid zijn productafhankelijk (ATG)
- Ook verkrijgbaar in afschotisolatie
- Voor warme daken



Centrum
Duurzaam
Gebouwbeheer

Inspectie en onderhoud van platte daken



SOORTEN ISOLATIE



Centrum
Duurzaam
Gebouwbeheer

Inspectie en onderhoud van platte daken



SOORTEN ISOLATIE



CG

- Minder gunstige isolatiewaarde
- Grote druksterkte en dampdicht
- Onbrandbaar en ongevoelig voor vocht
- Dimensioneel stabiel
- Plaatsingsrichtlijnen! (ATG)
- Ook verkrijgbaar in afschotisolatie
- Voor warme daken



SOORTEN ISOLATIE



Centrum
Duurzaam
Gebouwbeheer

Inspectie en onderhoud van platte daken

 Roof Consulting

SOORTEN ISOLATIE



EPS

- Minder gunstige isolatiewaarde
- Verkrijgbaar in verbeterd brandgedrag
- Opletten met nakrimp
- Met of zonder cachering
- Plaatsingsrichtlijnen (ATG)
- Ook verkrijgbaar in afschotisolatie
- Voor warme daken



SOORTEN ISOLATIE



Inspectie en onderhoud van platte daken



SOORTEN ISOLATIE



XPS

- Minder gunstige isolatiewaarde
- Brandbaar
- Gesloten celstructuur en heeft een extrusie huid die vocht opname verhindert
- Enkel voor omkeerdaken (ATG)



SOORTEN ISOLATIE



Inspectie en onderhoud van platte daken



SOORTEN ISOLATIE



Plaatsing van isolatie

Plaatsingswijze hangt af van soort isolatie, dakvloer, dampscherm, afdichting, windbelasting ...

Kleven met warm bitumen of bitumineuze koudlijm of synthetische lijm ...

Mechanische bevestiging

Losliggend onder ballast



Centrum
Duurzaam
Gebouwbeheer

Inspectie en onderhoud van platte daken



SOORTEN DAKVLOER



- Gestort beton of afschotbeton (schuimbeton vermijden = onvoldoende droog en slechte hechting)
- Prefab elementen van beton
- Planken, watervast spaanplaten, multiplexplaten, watervast verlijmd OSB, houtwolcementplaten, vezelcementplaten
- Stalen plooiplaten
- Droog, vlak, gaaf, zuiver ...afschot?



Centrum
Duurzaam
Gebouwbeheer

Inspectie en onderhoud van platte daken



SOORTEN DAKVLOER



- De soort dakvloer kan mee bepalend zijn voor de keuze van de dakdichting, de gekozen isolatie en de wijze van bevestiging
bijvb. Op lichte stalen plooiplaten zal men geen omgekeerd dak met ballast en XPS-isolatie voorzien ...



Centrum
Duurzaam
Gebouwbeheer

Inspectie en onderhoud van platte daken



SOORTEN DAKVLOER



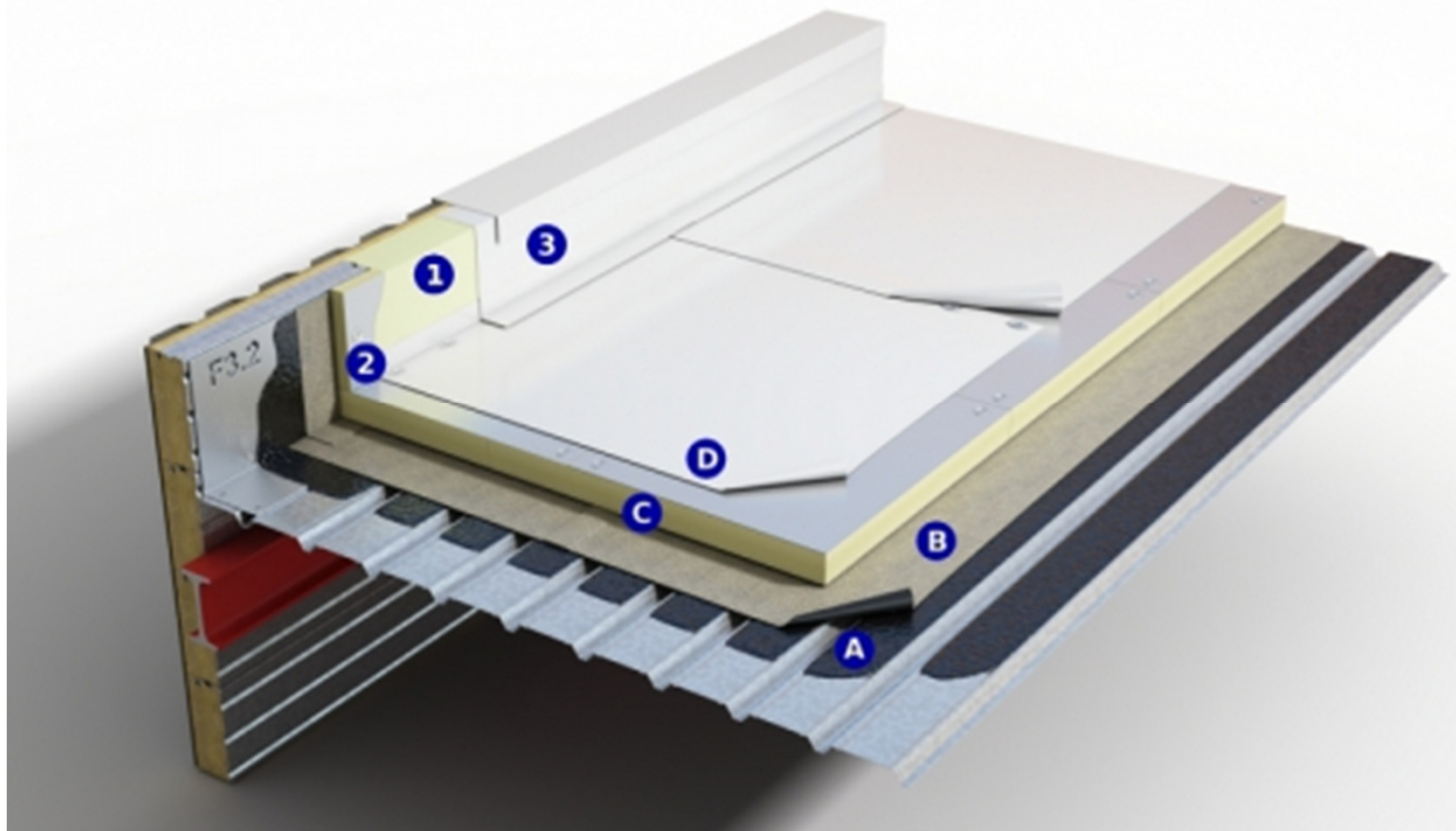
Centrum
Duurzaam
Gebouwbeheer

Inspectie en onderhoud van platte daken



SOPREMA
Roof Consulting

SOORTEN DAKVLOER

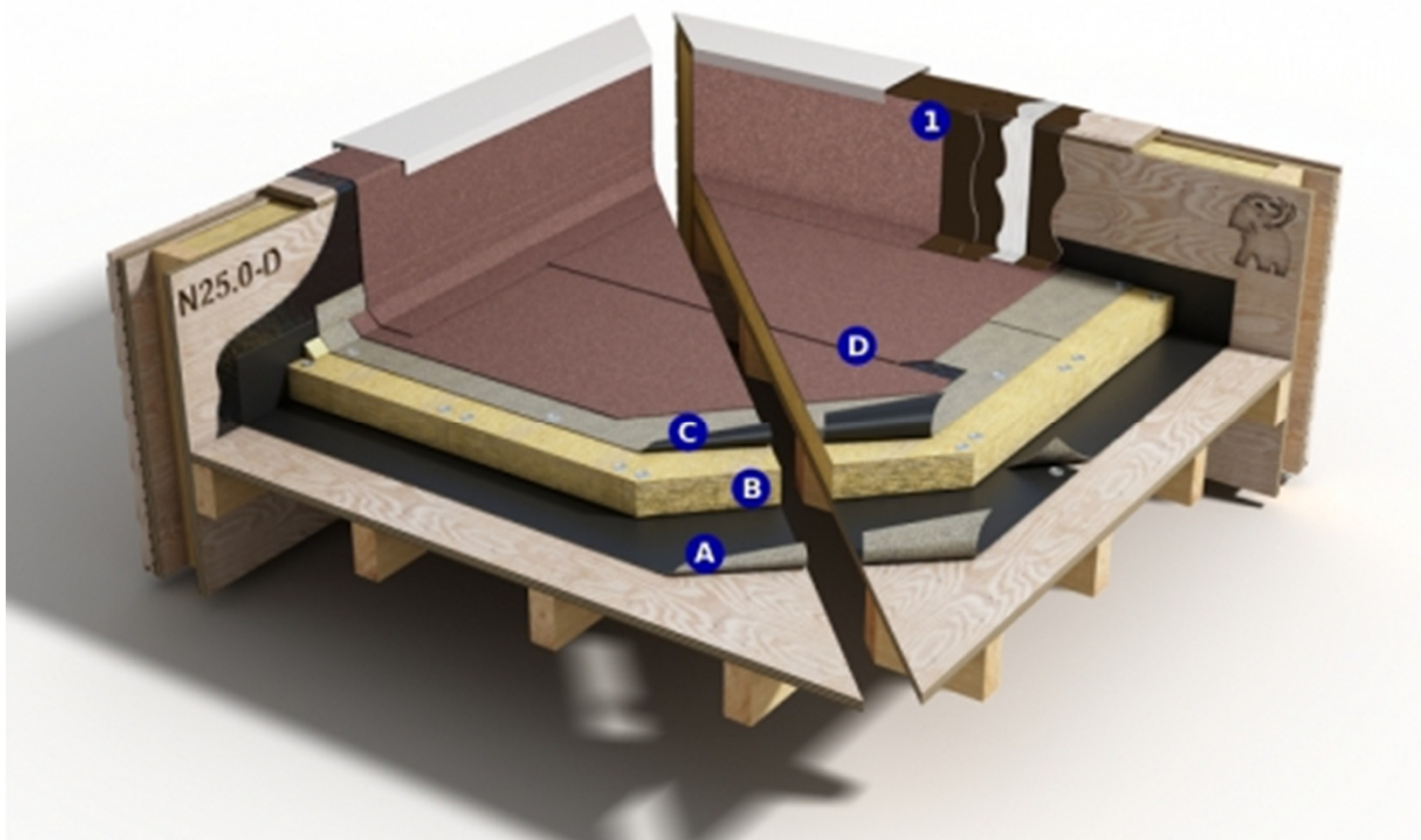


Centrum
Duurzaam
Gebouwbeheer

Inspectie en onderhoud van platte daken



SOORTEN DAKVLOER



Centrum
Duurzaam
Gebouwbeheer

Inspectie en onderhoud van platte daken



OPBOUW PLAT DAK



Leg een dakdossier aan:

- historiek: jaar van nieuwbouw, renovatie, nog onder garantie?
- Informatie over het dakdichtingssysteem, ondergrond, gebruikte dichting, isolatie, ...
- Informatie over mogelijke vochtproblemen en/of infiltraties (wanneer, waar, hoe?)
- Informatie over eventuele herstellingen

en/of onderhoud



Centrum
Duurzaam
Gebouwbeheer

Inspectie en onderhoud van platte daken



OPBOUW PLAT DAK



- Reputatie plat dak
- Definitie plat dak
- Functies plat dak
- Soorten dakopbouw
- Soorten afdichting
- Soorten isolatie
- Soorten dakvloer
- Aanbevelingen dakdossier



Centrum
Duurzaam
Gebouwbeheer

Inspectie en onderhoud van platte daken



OPBOUW PLAT DAK



GOEDE DAKDICHTINGSPRODUCTEN
+ JUISTE DAKOPBOUW(ONTWERP)
+ VAKKUNDIGE PLAATSING
+ REGELMATIG ONDERHOUD
= DEGELIJKE PLATTE DAKEN DIE
WATERDICHT ZIJN VOOR LANGE TIJD!



Centrum
Duurzaam
Gebouwbeheer

Inspectie en onderhoud van platte daken

