

zehnder
always the
best climate

Altijd het beste klimaat voor de

IDEALE INSTALLATIE

Nieuwe generatie Zehnder ComfoAir Q ventilatie-units



EENVOUDIGERE MONTAGE

Dankzij flexibele aansluitingen, de ingebruikname-assistent en de professionele ondersteuning van Zehnder kan er tijdens de installatie niets fout gaan.



PAGINA 4-5

HOGERE ENERGIE-EFFICIËNTIE

Met Zehnder ComfoAir Q voldoet u in alle gevallen aan de moderne hoge energienormen en heeft u alle relevante certificaten voor maximale E-peil verlagings.



PAGINA 6-7

Zehnder ComfoAir Q: comfortabel voor maximale tevredenheid van de klant.

Eenvoudige montage en inbedrijfstelling, professionele ondersteuning van ontwerp tot onderhoud. Met het Zehnder totaalsysteem voor comfortabele ventilatie en de nieuwe, intelligente ComfoAir Q ventilatie-units kan heel eenvoudig een ventilatiesysteem met warmteterugwinning worden gerealiseerd. Bied uw klanten nu de beste oplossing qua comfort en energie-efficiëntie aan en zorg op die manier voor mond-tot-mond reclame. De Zehnder ComfoAir Q ventilatie-units beschikken over alle relevante certificaten. Met innovatieve oplossingen staat Zehnder garant voor een energiebesparende en stille werking, maximale warmteterugwinning, een perfect, aangenaam klimaat en modern bedieningscomfort. Met als eindresultaat tevreden klanten.

MEER WOONCOMFORT

Zehnder ComfoAir Q ventilatie-units houden op innovatieve wijze rekening met diverse factoren waardoor uw klanten zich prettig voelen.



PAGINA 8-9

PERFECTE INTEGRATIE

Met optimaal afgestemde systeemopties accessoires en luchtverdelingscomponenten integreert Zehnder ComfoAir Q zich perfect in het Zehnder totaalsysteem voor comfortabele ventilatie.

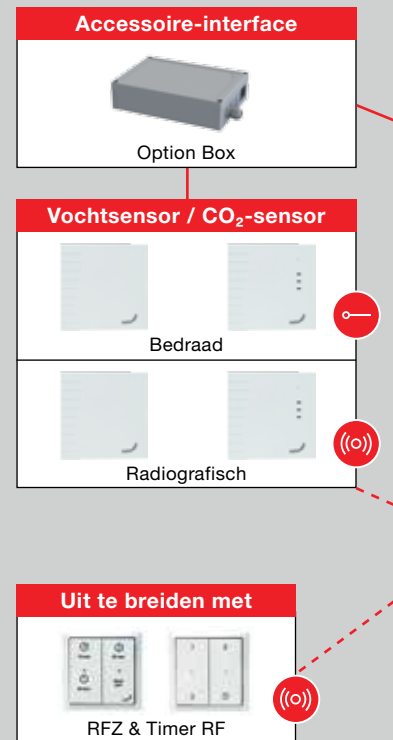


PAGINA 10-11

Elke handeling wordt eenvoudiger.

Eenvoudige, betrouwbare plug-and-play-montage, begeleide ingebruikname, eenvoudig onderhoud en beheer op afstand: Zehnder ComfoAir Q maakt uw werk in alle opzichten eenvoudiger en zorgt voor tevreden klanten. Bovendien profiteert u ook van de kwaliteitsgarantie, de kennis en ervaring en de serviceondersteuning van een gevestigd merk.

Diverse besturingsopties



Flexibele inbouw in elke situatie



De aansluitingen kunnen van rechts naar links worden omgeschakeld, zodat ook bij wijzigingen in de inbouw situatie alles perfect past. Zowel voor nieuwbouw als renovatie: met 400, 500 en 600 m³/h luchtvolume is Zehnder ComfoAir Q flexibel geschikt voor één- en meergezinswoningen, kantoren en bedrijven.

Eenvoudige ingebruikname in drie stappen



De geïntegreerde ingebruikname-assistent helpt u om in drie stappen het ventilatiesysteem optimaal in te stellen. De ingebruikname wordt afgesloten met een automatische controle en bevestiging van het systeem. Zo kunt u de nieuwe ventilatie-unit eenvoudig, snel en veilig in gebruik nemen.

 Bedraad
  Internet
  Radiografisch



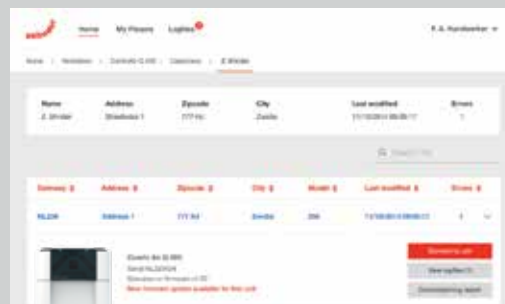
Eenvoudige bediening van schakelaar tot app



Bied uw klanten voor elke voorkeur de gepaste bedieningsoplossing aan van een eenvoudig display op het apparaat, een volautomatisch bestuurd, met sensoren op de behoefte afgestemde ventilatie tot een handig app voor onderweg – alles is mogelijk. Via de KNX-interface kan Zehnder ComfoAir Q ook worden geïntegreerd in een gebouwbeheersysteem.

De app is onder de naam „ComfoControl“ verkrijgbaar in de AppStore en Google play.

Geïnstalleerde installaties eenvoudig beheren



Het onderhoud van Zehnder ComfoAir Q ventilatie-units is zowel virtueel als vanuit praktisch oogpunt ideaal van opzet: u kunt uw geïnstalleerde installaties eenvoudig via toegang op afstand bewaken in het Zehnder-webportaal. Met dit protocol heeft u zicht op de actuele status van de installatie en kunt u uw onderhoud vooruitziend plannen. Bovendien bieden de ventilatie-units probleemloos toegang tot alle componenten.

De zekerheid te voldoen aan de efficiëntienormen van vandaag en morgen.

De nieuwe generatie ventilatie-units van Zehnder kunt u zonder bedenkingen monteren: dankzij innovatieve technologie voldoen Zehnder ComfoAir Q ventilatie-units probleemloos aan de huidige Europese energienormen. Voor alle ventilatie-units is een A+ label mogelijk – ook met het oog op toekomstige normen biedt Zehnder ComfoAir Q zekerheid. Op het vlak van warmteterugwinning halen deze units de beste waarden in de markt¹.



Beste energie-efficiëntieklasse A+² voor Zehnder ventilatie-units

¹ Volgens PHI-meetprocedure 90% warmteterugwinning met een SFP van 0.24 Watt/m³/h bij 270 m³/h.

² Afhankelijk van de gekozen regeling/sensortechniek.

+ VOORDEEL

Zehnder ComfoAir Q vermindert dankzij zijn hogere warmteterugwinningsgraad de ventilatie-verwarmingslast met 38% ten opzichte van vergelijkbare systemen in de markt. Dit betekent dat de gebruiker drie winters lang verwarmt voor de prijs van twee!



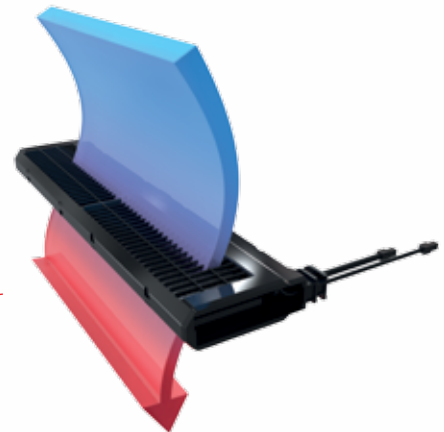
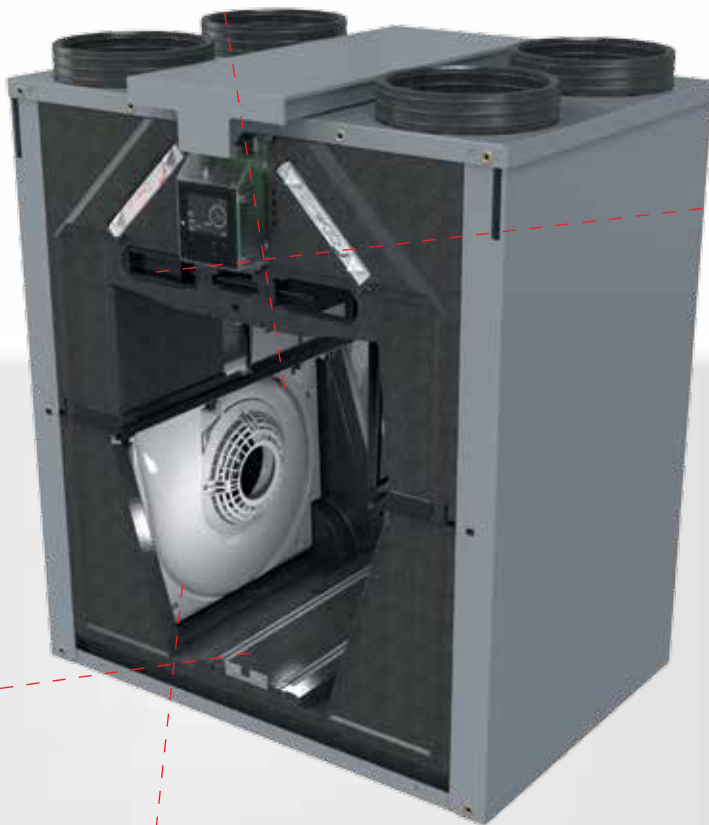
Unieke, extreem krachtige warmtewisselaar – voor maximale energie-efficiëntie

De unieke diamantvormige warmtewisselaar heeft een zeer groot oppervlak en haalt daardoor een hoger rendement. Variabele kanaalhoogtes zorgen voor een gelijkmatige doorstroming en een kleiner drukverlies. Op die manier is er minder energie nodig om de luchtweerstand te overwinnen.



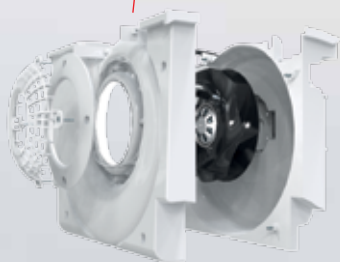
Innovatieve balancering van luchthoeveelheden – voor maximale warmteterugwinning

Nieuw en gepatenteerd: innovatieve sensortechnologie zorgt automatisch voor een perfect evenwicht tussen toevoer- en retourlucht. Deze Flow Control- regeling staat garant voor een maximale warmteterugwinning. Bovendien bespaart u tijd tijdens de ingebruikname, want u hoeft het toerental niet handmatig in te stellen en de luchthoeveelheden worden automatisch gebalanceerd.



Intelligente voorverwarming van de aangezogen buitenlucht – voor optimale energie-efficiëntie

De modulerende voorverwarmer past zich perfect aan temperatuur, luchthoeveelheid en luchtvochtigheid aan en stelt de benodigde buitenluchttemperatuur ter beschikking voor een energiezuinige werking bij alle buitentemperaturen. Dankzij het grote oppervlak en de deltavorm is het drukverlies verwaarloosbaar klein. Daardoor daalt ook het stroomverbruik.



De nieuwste ventilatortechnologie – voor een stil, energiebesparende werking

Flow grid, slakkenhuis en ebm-papst RadiCal-wiel zorgen voor een optimale doorstroming. Dit waarborgt niet alleen een zeer stil bedrijf, maar ook een zeer laag stroomverbruik. Een hoogwaardige, toekomstgerichte oplossing, gebaseerd op beproefde technologie.

Tevreden klanten.

Zonder Zehnder ComfoAir Q zal de gevoelstemperatuur variëren in functie van de klimatologische omstandigheden.



≠

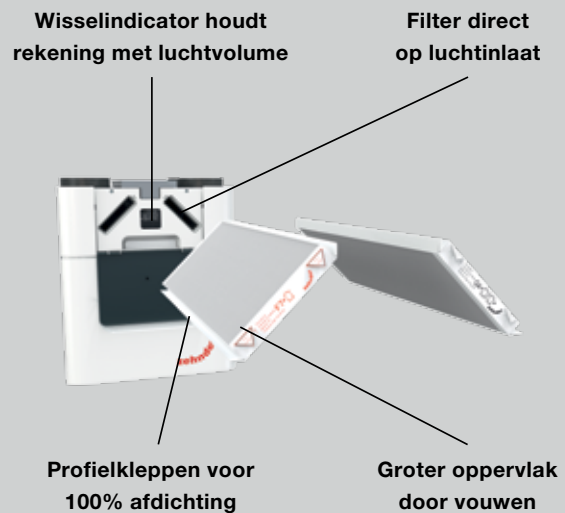


Optimale toevoerluchttemperaturen dankzij comfort-technologie

Het temperatuurgevoel van de mens hangt af van de actuele buitentemperatuur en de gemiddelde buitentemperatuur van de voorafgaande dagen. Daarom stemt de adaptieve comforttechnologie van Zehnder ComfoAir Q de luchttoevoertemperatuur af op de actuele behoeften van de mens. Op die manier leveren de Zehnder ventilatie-units het hele jaar door een belangrijke bijdrage aan een comfortabel binnenklimaat – voor het welbehagen van uw klanten.

Dit is mogelijk dankzij de nieuwe, modulerende bypass: deze stuurt de warmteterugwinning tot op de graad nauwkeurig aan en beïnvloedt op die manier de luchttoevoertemperatuur. De modulerende bypass is gericht op een optimale comforttemperatuur, die wordt berekend op basis van informatie van temperatuur- en vochtsensoren en een intelligent algoritme.

Met Zehnder ComfoAir Q biedt u maximaal wooncomfort. De innovatieve ventilatie-units leveren een belangrijke bijdrage aan een comfortabel binnenklimaat, zorgen voor een stille werking in woon- en slaapkamers, leveren gezonde, stofvrije lucht en bieden bescherming tegen een te hoge luchtvochtigheid.



Stille werking dankzij innovatieve componenten

Zehnder ComfoAir Q ventilatie-units werken nagenoeg geluidloos en zijn momenteel de stilste units in deze markt. Daarvoor zorgen innovatieve, perfect op elkaar afgestemde componenten, waarvoor patent is aangevraagd – inclusief de nieuwste ventilatortechniek. Voor u betekent dit: een betrouwbare en eenvoudige oplossing om te voldoen aan de vraag van uw klanten naar maximale rust in hun woning.

Optimale hygiëne dankzij sterk presterend filter

De 100% afgedichte en gemaximaliseerde filters voorkomen dat stof in de kamer binnendringt. En om de lucht permanent schoon en gezond te houden, zorgt een waarschuwingsindicator voor een tijdige filtervervang-ing. Naast de verstreken tijd houdt de indicator ook rekening met de getransporteerde luchthoeveelheid.

Comfortabele perfecte totaaloplossingen aanbieden.

Zowel voor nieuwbouw als renovatie: met comfortabele ventilatie van Zehnder biedt u uw klanten een innovatief en in de praktijk beproefd totaalsysteem aan. Het brede assortiment laat individuele oplossingen volgens de meest recente stand van de techniek toe. Om Zehnder ComfoAir Q perfect te integreren, is het productportfolio uitgebreid met perfect afgestemde luchtverdelingscomponenten.



+ OPTIONEEL

Aardwarmtewisselaar Zehnder ComfoFond-L Q

- Maakt eenvoudig en duurzaam gebruik van aardwarmte
- Voorverwarmde buitenlucht in de winter
- Voorgekoelde buitenlucht in de zomer
- Energie besparen door gebruik van hernieuwbare energie uit de grond



Ventilatie-unit Zehnder ComfoAir Q

- Compleet aanbod verkrijgbaar voor verschillende luchthoeveelheden: 400, 500 en 600 m³/h
- Geschikt voor één/meergezinswoningen, kantoren en bedrijven – zowel voor nieuwbouw als renovatie
- Veelzijdige regel- en bedieningsopties



Luchtverdeelstelsel Zehnder ComfoFresh

- Luchtverdeling mogelijk in plafond, wand en vloer, met ronde buizen, platte buizen of een combinatie daarvan - een uitgekiend systeem voor elke situatie
- Precies afgestemde componenten voor elke bouwsituatie
- Designroosters voor harmonieuze integratie in elke omgeving

+ OPTIONEEL

Topkoeling en ontvochtiging met Zehnder ComfoCool Q

- Koelt en ontvochtigt de buitenlucht
- Verse lucht en de ideale temperatuur in elk seizoen
- Aangename frisse lucht op warme dagen
- Te combineren met ComfoAir Q600





FAQ's

Waarmee moet ik rekening houden bij het ontwerp en de bestelling?

Drie ventilatie-units met luchtdebieten van 400, 500 en 600 m³/h zijn leverbaar. U kunt het ventilatiesysteem dus optimaal op uw project afstemmen. Ook in geval van wijzigingen in de bouwsituatie op het allerlaatste moment speelt u op zeker wat de aansluitingen betreft. Versies links en rechts zijn bij Zehnder ComfoAir Q in één enkel apparaat gecombineerd.

Ben ik daarmee ook langer up-to-date met de energiebesparende voorschriften?

Voor de Zehnder ComfoAir Q zijn alle relevante certificaten voor energie-efficiëntie verkregen of aangevraagd. Met deze ventilatie-unit wordt ruimschoots voldaan aan de actuele Europese voorschriften voor energiebesparing. Met name wat de warmte-terugwinning betreft, haalt Zehnder ComfoAir Q in zijn klasse momenteel de beste waarden in de markt. De ventilatie-unit is daarmee de meest toekomstgerichte oplossing die u uw klanten kunt aanbieden.

Zoveel nieuwe functies, is de ingebruikname dan niet erg complex?

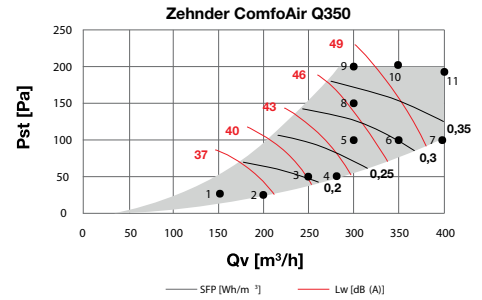
Nee, want in het menu van Zehnder ComfoAir Q is een ingebruikname-assistent geïntegreerd, die u in drie stappen helpt om het ventilatiesysteem optimaal in te stellen. Het ventilatortoerental wordt bovendien volautomatisch met sensoren geregeld, zodat u daarvoor tijdens de ingebruikname geen extra instelling hoeft uit te voeren.

Waarom zal ik Zehnder ComfoAir Q aanbevelen aan mijn klanten?

Zehnder ComfoAir Q is de best mogelijke oplossing voor energie-efficiëntie en comfort. De ventilatie-unit levert een belangrijke bijdrage aan comfortabele frisse lucht, werkt nagenoeg geluidloos en biedt voor elke wens een passende bedieningsoplossing: van een display of de ComfoControl-app tot een volautomatisch geregelde, op de behoeften afgestemde ventilatie met sensoren.

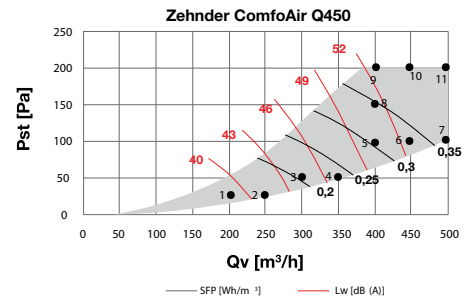
Zehnder ComfoAir Q350 ²

Qv [m³/h]	Pst [Pa]	P [W]	L _w ¹ toevoerlucht [dB(A)]	L _w ¹ retourlucht [dB(A)]	L _w ¹ unit-uitstraling [dB(A)]
150	25	19	46	34	33
200	25	30	50	37	36
250	50	51	54	40	40
280	50	61	56	42	42
300	100	84	59	45	45
350	100	106	63	48	47
400	100	132	66	50	51
300	150	98	61	46	46
300	200	113	63	48	48
350	200	138	66	50	50
400	190	162	69	53	53



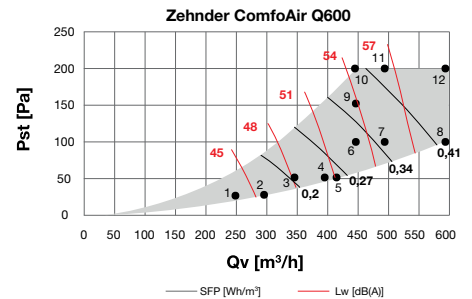
Zehnder ComfoAir Q450 ²

Qv [m³/h]	Pst [Pa]	P [W]	L _w ¹ toevoerlucht [dB(A)]	L _w ¹ retourlucht [dB(A)]	L _w ¹ unit-uitstraling [dB(A)]
200	25	25	51	40	39
250	25	38	53	42	41
300	50	61	57	45	44
350	50	82	59	47	47
400	100	122	63	50	50
450	100	151	66	52	53
500	100	183	68	54	55
400	150	139	64	51	51
400	200	155	65	52	52
450	200	185	68	54	54
500	200	218	70	56	57



Zehnder ComfoAir Q600 ²

Qv [m³/h]	Pst [Pa]	P [W]	L _w ¹ toevoerlucht [dB(A)]	L _w ¹ retourlucht [dB(A)]	L _w ¹ unit-uitstraling [dB(A)]
250	25	29	54	43	43
300	25	46	56	45	45
350	50	75	59	48	48
400	50	100	62	50	50
420	50	110	63	51	51
450	100	148	65	53	53
500	100	182	68	55	55
600	100	261	73	59	60
450	150	167	66	53	54
450	200	186	67	54	55
500	200	221	70	56	57
600	200	304	75	60	61



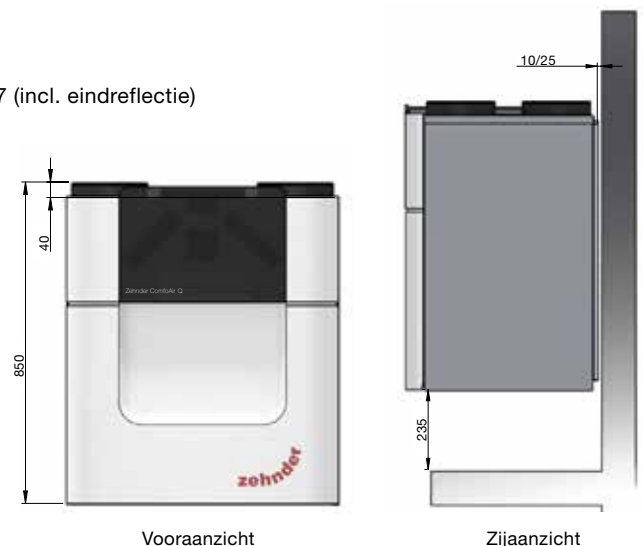
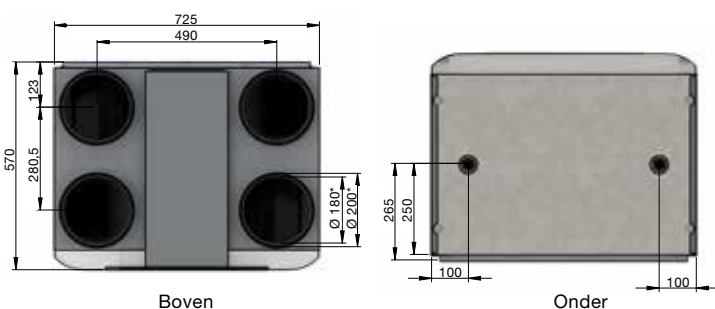
L_w in dB(A) referentie 10⁻¹²W

SFP [w/(m³/h)] berekend met meetwaarden volgens EN 13141-7: 2010

¹ L_w in dB(A), geluid toevoer-/retourlucht gemeten volgens ISO 5135:1997 (incl. eindreflectie)

² ComfoAir Q met F7/G4-filter en voorverwarmingsregister

Zehnder ComfoAir Q



*Connections ComfoAir Q350: DN 160 / DN 190
Connections ComfoAir Q450/600: DN 180 / DN 200

