

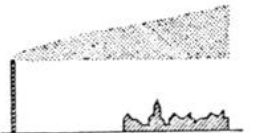
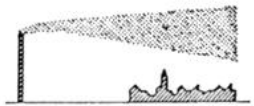
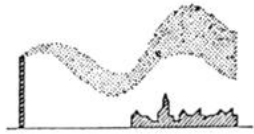


Vlaanderen  
is milieubewust

# Goede praktijk voor de plaatsing van rookgasafvoerkanalen

DEPARTEMENT  
LEEFMILIEU,  
NATUUR &  
ENERGIE

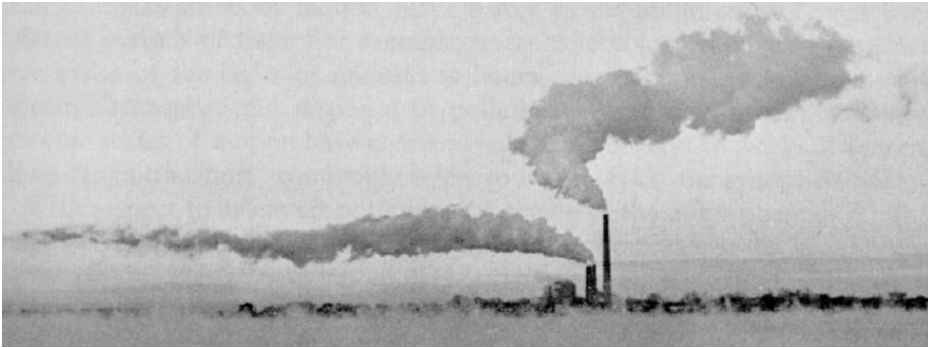
# Goede werking verzekeren, hinder vermijden



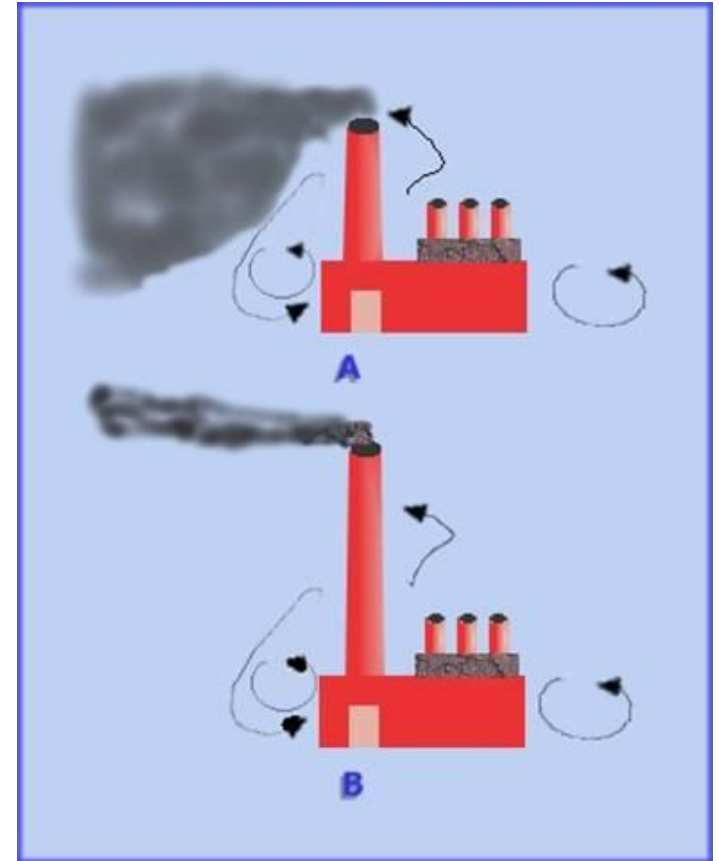
- ▶ Factoren van belang voor bepalen geschikte uitmonding rookgasafvoerkanaal:

- Meteorologie
- Ligging stookplaats/warmtegenerator
- Type, nominaal vermogen en gebruikte brandstof van de warmtegenerator
- Aard, verloop en nodige trek van het afvoerkanaal
- Vorm van het gebouw en hieraan gekoppelde overdruk- en onderdrukzones t.g.v. windeffect, “building downwash”
- Mogelijke naburige hindernissen
- Locatie en aard van te beschermen object(en): ziekenhuis, tuinhuis, woning,...
- Beperkingen schouwhoogte (esthetisch, erfgoedwaarde, stedenbouwkundig,...)
- ...

# Eigenaardige fenomenen



Inversie



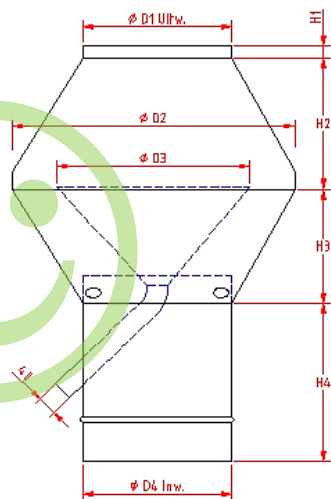
Building downwash

# Vuistregels voor het afvoerkanaal

Uit: Code van goede praktijk 'voorkomen en beheersen van milieuhinder van lucht- en dampafvoersystemen van commerciële keukens (en particuliere woningen), februari 2011 (zie [www.milieuhinder.be](http://www.milieuhinder.be))

- ▶ De lucht ongehinderd verticaal afvoeren
- ▶ Minimaal 1 meter boven de nok van het dak afvoeren
- ▶ Bij voorkeur ook minimaal 1 meter boven de nok van de (aangrenzende) omliggende gebouwen
- ▶ Zover mogelijk van de omliggende burelen
- ▶ De positie zo kiezen dat de hinder bij de overheersende windrichting (Z-ZW) minimaal is
- ▶ Situaties vermijden waarbij afvoer lager ligt dan omliggende 'aanvoerpunten' (vensters, terrassen,...)

# Voorbeelden



noot: toepassing bij geforceerde afzuiging



# Voorbeelden





# Voorbeelden



# Voorbeelden





# Voorbeelden



# Voorbeelden



# Voorwaarden voor hinderlijke inrichtingen

Milieuvergunningendecreet: art. 20 bijzondere milieuvorwaarden & art. 22 milieuzorgplicht

**VLAREM II: Art. 4.4.2.1** De installaties dienen ontworpen, gebouwd en geëxploiteerd volgens een code van goede praktijk derwijze dat de van deze installaties afkomstige luchtverontreiniging maximaal wordt beperkt en zo mogelijk zelfs wordt voorkomen. [art. 1.1.2 "code van goede praktijk": geschreven en publiek toegankelijke regels met betrekking tot de bouw, het plaatsen, het uitbaten, het onderhouden van (een onderdeel van) een inrichting, met inbegrip van de toepasselijke productnormen en de bij de betrokken beroepscategorie algemeen aanvaarde regels van goed vakmanschap. Worden *in elk geval beschouwd als code van goede praktijk: de Belgische normen,...*]

**Art. 4.4.2.2. §1** Afvalgassen dienen in de omgevingslucht geloosd derwijze dat de van toepassing zijnde emissie- en immissievoorschriften zijn nageleefd. Wanneer de afvalgassen via een schoorsteen worden geloosd, dient deze voldoende hoog te zijn met het oog op een vanuit milieu-oogpunt en voor de volksgezondheid voldoende spreiding van de geloosde stoffen. Tenzij anders vermeld in de vergunning moeten dampen, nevels en stofhoudende afvalgassen ... in de atmosfeer geloosd via een schoorsteen met een zodanige hoogte dat de omgeving niet gehinderd wordt. De schoorsteen moet ten minste 1 m hoger zijn dan de nok van het dak van de woningen, bedrijfs- en andere gebouwen die gewoonlijk door mensen bezet zijn, gelegen in een straal van 50 meter rond de schoorsteen. Dit geldt niet voor bestaande inrichtingen, tenzij anders vermeld.

**Art. 4.4.2.3. §1.** Wanneer de emissies van verontreinigende stoffen meer bedragen dan de emissiewaarden vermeld in art. 4.4.2.2., dient de minimumhoogte van de schoorsteen of geleid kanaal bepaald overeenkomstig het schoorsteenhoogte- en verspreidingsberekeningssysteem weergegeven in bijlage 4.4.1. bij dit besluit of volgens een andere gelijkwaardige code van goede praktijk aanvaard door de Afdeling, bevoegd voor milieuvergunningen.

**Art. 5.43.2.19** Afgassen uit stookinstallaties worden op een gecontroleerde wijze uitgestoten via een schoorsteen. De minimale en maximale hoogte van de schoorsteen kan worden bepaald in de milieuvergunning. Voor middelgrote stookinstallaties wordt de minimale hoogte van de schoorsteen berekend overeenkomstig het schoorsteenhoogteberekeningssysteem, vermeld in artikel 4.4.2.3. (idem voor verbrandings- en meeverbrandingsinstallaties)

# Lokale stedenbouwkundige verordeningen (I)

## Algemeen Bouwreglement van de stad Gent (versie 1 januari 2013)

Artikel 8bis: Verbrandingsgassen van een open haard of verwarmingstoestellen moeten afgevoerd worden via aparte daartoe bestemde kanalen, die moeten uitmonden in de openlucht.

De uitlaat van de kanalen moet zo geplaatst worden dat de hinder voor de omwonenden maximaal wordt beperkt.

Minstens moet de uitlaat zich 1 meter boven de nok van het hellend dak of de dakrand van het plat dak waarop de uitlaat geplaatst wordt, situeren, en in ieder geval 2 meter boven elk terras en de bovenrand van alle deur-, venster- en ventilatieopeningen die zich bevinden binnen een straal van 4 meter, horizontaal gemeten vanaf de uitlaat van het afvoerkanaal.

Indien de uitlaat niet aan bovenstaande reglementering kan voldoen, omwille van technische of (steden)bouwkundige redenen, kan de vergunningverlenende overheid op gemotiveerd verzoek een afwijking toestaan.

Deze bepalingen gelden niet voor gasgestookte verwarmingstoestellen van het type C.

# Lokale stedenbouwkundige verordeningen (II)

Bouwcode van de stad Antwerpen (voorlopige versie 14 februari 2014)

Artikel 35 Afvoerkanalen en uitlaten van schadelijke gassen:

De uitlaat van kanalen voor de afvoer van schadelijke gassen moet zich situeren minstens boven de kroonlijst van het eigen gebouw, en in ieder geval twee meter boven de bovenrand van alle deur-, venster en ventilatieopeningen, die zich binnen een straal van 4m bevinden.

Op gemotiveerd verzoek kan de vergunningverlenende overheid afwijkingen toestaan op dit voorschrift.



# Hoe doen onze burens het?

 : Vergelijkbaar met Vlaanderen

 : Verbod op gebruik open haarden in Parijs vanaf 2015

## Wijziging Bouwbesluit nodig tegen hinder houtkachels en vuurkorven

**Gemeenten kunnen amper optreden tegen de overlast van houtgestookte kachels, vuurkorven en terrashaarden. Aanpassing van het Bouwbesluit is volgens de Vereniging van Milieuprofessionals (VVM) nodig om de hinder te kunnen aanpakken.**

Milieu- en gezondheidsorganisaties waarschuwen al jaren voor de toenemende overlast en de schade daarvan aan mens en milieu. Om die reden organiseert de VVM hierover dit voorjaar een congres. Zij werkt daarvoor samen met onder andere het Rijksinstituut voor Volksgezondheid en Milieu (RIVM) en het Longfonds. Volgens de Emissieregistratie, onderdeel van het RIVM, is houtstook door particulieren een van de grootste bronnen van fijnstof en dioxines in Nederland. 'De overheid is al jaren bezig om de milieuhinder van bedrijven, het verkeer en de intensieve veehouderij te beperken. Volgens de meest recente CBS-enquête heeft 10 procent van de Nederlanders gehinder van houtstook door particulieren, maar daartegen gebeurt niks, er is geen beleid om dat te verminderen', aldus Carla Anzion, voorzitter van de sectie geur van de VVM. Het probleem is dat er geen probleem-eigenaar is, constateert Anzion. De rijksoverheid zegt dat het een lokale aangelegenheid is: de gemeenten zitten met wet- en regelgeving van de rijksoverheid die niet toereikend is om de problemen aan te pakken. Dat heeft er vooral mee te maken dat het gaat om gedrag van burgers in de privé sfeer, licht Anzion toe. 'In het Bouwbesluit en de Wet Milieubeheer zijn algemeen geformuleerde zorgplichtartikelen opgenomen, maar het is voor een gemeente erg moeilijk om op basis daarvan te handhaven als burgers klagen. Want wat is hinder? Als je drie keer per jaar de kachel van de buurman ruikt? Of twintig keer? En wanneer moet je dan beperkingen opleggen?' Gemeenten hebben een objectieve methode nodig om vast te stellen wat onaanvaardbare hinder is.'



FRANCOIS VON

Een andere invalshoek om de overlast aan te pakken is via de giftige stoffen die vrijkomen bij onvolledige verbranding. Het meten daarvan is te duur voor gemeenten en geeft slechts een momentopname. 'Dat er tijdens de meting prima brandlucht hout wordt gestookt, wil niet zeggen dat mensen de volgende keer geen atval in de haard verbranden.' Anzion wijst naar Duitsland, waar de schoorsteenveger de bevoegdheid heeft om bij het constateren van slecht stookgedrag de kachel te verzegelen.

**SPEURNEUZEN** Dat is in Nederland (nog) ondenkbaar. Gemeente Amersfoort probeert het voorlopig met een checklist. De gemeente stelde toetsingscriteria op, die worden gebruikt bij het onderzoek naar hinder. De criteria sluiten aan bij de gedragsregels voor goed stoken en zijn gebaseerd op jurisprudentie over het voorkomen van hinder en schade als gevolg van rookgassen. Daarnaast kan er, wanneer de situatie daartoe aanleiding geeft, advies worden ingewonnen bij de GGD, legt woordvoerder Herman Wiersema uit. 'Wanneer uit dat onderzoek blijkt dat door het niet in acht nemen van die regels, het aanmerkelijk

is dat de klager of andere omwonenden hinder hebben van het stoken, kunnen wij een stookverbod opleggen.' Toch denkt ook Amersfoort dat in het Bouwbesluit regels moeten worden opgenomen voor de rookgasafvoer, die gericht zijn op het voorkomen van overlast voor de omgeving. Nu gaat het slechts om de stoker zelf. Ook zouden de regels moeten gelden voor bestaande bouw en niet alleen nieuwbouw, zoals nu is vastgelegd. Het opstellen van dat soort normen kan helpen bij het objective-

ren van klachten, meent Wiersema. Anzion heeft nog andere suggesties: het opleiden van gecertificeerde 'geur-toezichhouders' binnen de regionale uitvoeringsdiensten, zoals er ook speciale speurneuzen zijn voor bedrijven. Daarnaast kunnen gemeenten in de algemene plaatselijke verordening een stookverbod bij windstil weer opnemen, hoewel het handhaven daarvan tijd en geld kost. Rigoureuze, maar wel duidelijk, is een verbod op het plaatsen van kachels en open haarden in dichtbebouwde omgeving. Saskia Buitelaar

ADVERTENTIE

**Een spion in de lokale politiek**

Twee jaar lang bezochten journalisten John Bijl en Kemal Rijken tientallen raadsvergaderingen in Nederland. Hun ervaringen beschrijven ze in 'De Mystery Burger'. Een must voor iedereen die meer wil weten over de lokale politiek.

[www.binnenlandsbestuur.nl/mysteryburger](http://www.binnenlandsbestuur.nl/mysteryburger)

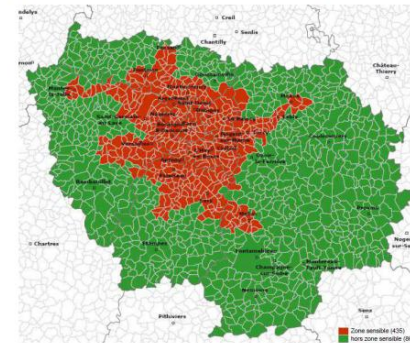


## L'interdiction d'utiliser un foyer ouvert dans le Plan de Protection de l'Atmosphère pour l'île-de-France

Aurai-je le droit d'utiliser un foyer ouvert en Île-de-France ?

Non, si je me trouve dans l'agglomération parisienne (zone rouge).

A partir de 2015, l'utilisation des foyers ouverts sera totalement interdite (y compris pour l'appoint et l'agrément) dans la zone sensible pour la qualité de l'air (zone rouge, qui correspond à l'agglomération parisienne) :



 : Erkenningsregeling en toezichhoudende bevoegdheid voor schoorsteenvegers



# Toepasselijke NBN normen

- ▶ NBN B 61-002 (2006) Centrale verwarmingsketels kleiner dan 70 kW – Voorschriften voor hun opstellingsruimte, luchttoevoer en rookafvoer
- ▶ prNBN B 61-001 (dec 2012) Warmtegeneratoren vanaf 70 kW – Eisen en voorschriften voor luchttoevoer, luchtafvoer en afvoer rookgassen in stookafdelingen
- ▶ NBN EN 13779 (2010) Ventilatie voor niet-residentiële gebouwen
- ▶ NBN EN 15287-1 (2010) Schoorstenen voor open verwarmingstoestellen [bijlage M] en NBN EN 15287-2 (2008) Schoorstenen voor gesloten verwarmingstoestellen [bijlage K]: ‘locatie uitmonding afvoerkanal’ (informatief): gebaseerd op bekende nationale regels, maar niet volledig conform prNBN B 61-001 en NBN B 61-002
- ▶ NBN D 51-003 (2010) Binnenleidingen voor aardgas en plaatsing verbruikstoestellen: bijlage D (informatief): conform prNBN B 61-001 en NBN B 61-002, bijlage G (informatief), maar geschrappt in prNBN D 51-003/A1 (aug. 2013)

# Normen en hun juridische draagwijdte

- ▶ Een norm is een afspraak over een product of proces. Het gaat om technische specificaties, van een manier van werken of produceren. Normen scheppen eenduidigheid en vormen regels of richtlijnen die door een erkende instelling worden goedgekeurd en uitgevaardigd.
- ▶ Normen weerspiegelen steeds goed vakmanschap.
- ▶ Een norm is geen wet maar wordt vrijwillig toegepast door belanghebbenden: producenten, leverancier, klanten, dienstverleners, enz.
- ▶ Dit neemt niet weg dat de naleving van een norm kan worden verplicht. Enerzijds kan de overheid verwijzen naar normen in wetten en regelgeving. Anderzijds kunnen ook contracten verwijzen naar de toepassing van normen.
- ▶ Aangezien het gaat om goed vakmanschap, kan steeds verwezen naar de toepassing van algemene zorgvuldigheidsplicht op grond van artikel 1382 BW en de milieuzorgplichten uit de Vlaamse milieuhygiënewetgeving

# NBN B 61-002

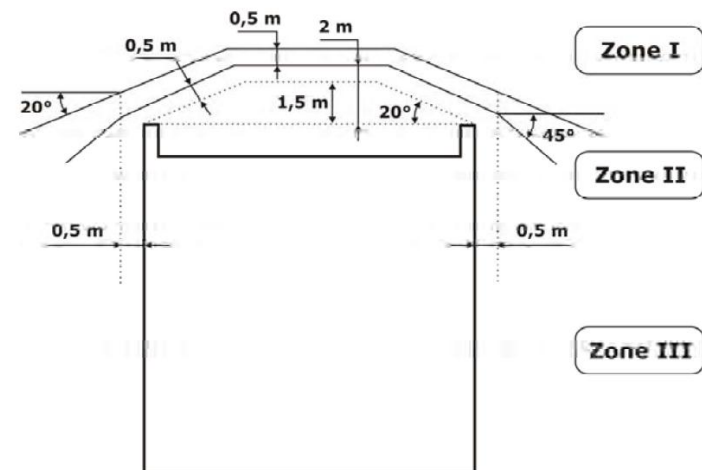
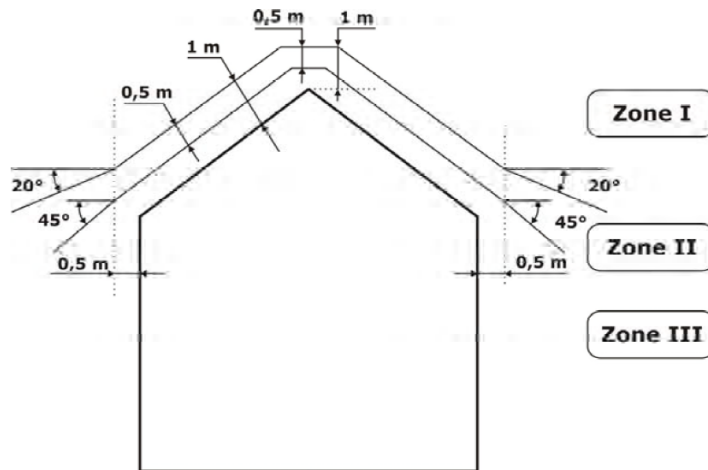
## warmtegeneratoren < 70 kW (I)

- ▶ Niet van toepassing voor verbrandingstoestellen die enkel gebruikt worden voor rechtstreekse verwarming van hun opstellingsruimte (voetnoot: kan wel als leidraad gebruikt worden)
- ▶ Open verbrandingstoestellen met afvoerkanalen met natuurlijke trek: trekhoogte > 4 m (uitz. warmtegeneratoren op gas met atmosferische brander > 2,5 m op voorwaarde dat uitmonding niet in statische overdrukzone)
- ▶ Afvoerkanaal met natuurlijke trek: bepaal eerst de (voorlopige) plaats van de uitmonding, ga vervolgens na of er sprake is van een “hindernis”. Normatieve bijlage D (of bijlage H uit prNBN B 61-001)  
→ Zie slide 18 en 19
- ▶ Minimale afstand tussen uitmonding afvoerkanaal en luchtinlaatopeningen van gebouwen: functie van verdunningsfactor (maar onder sommige atmosferische omstandigheden kan dit nog altijd hinder voor burens opleveren !)  
→ Zie slide 20

# NBN B 61-002

## warmtegeneratoren < 70 kW (II)

- ▶ Bijlage D (normatief): Afvoerkanalen met natuurlijke trek: plaats uitmondung t.o.v. het gebouw:
  - Zone 1: geen nadeling invloed van de wind
  - Zone 2: valwinden! Valwindafleider of trekverbeteraar (statische afvoerkap) voorzien
  - Zone 3: geen afvoerkanalen toegelaten



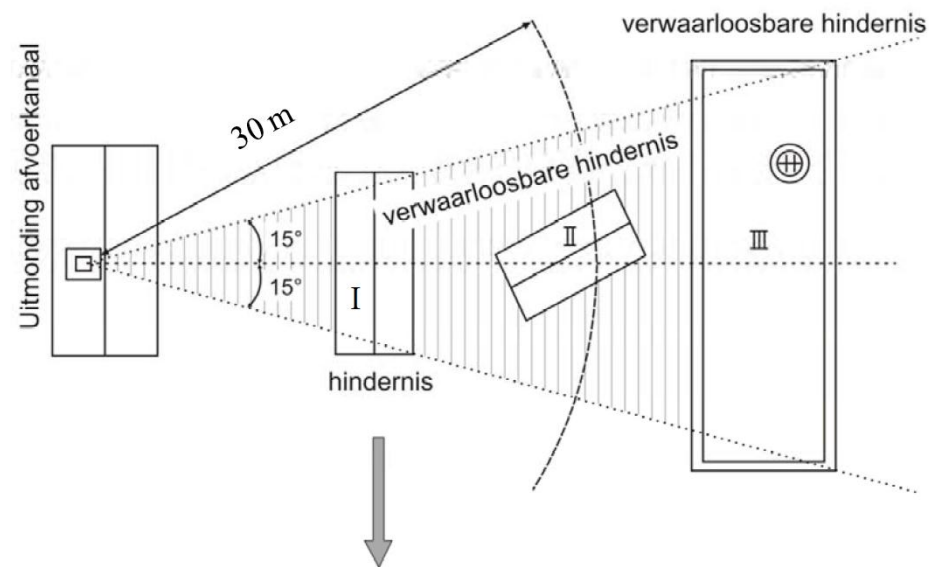
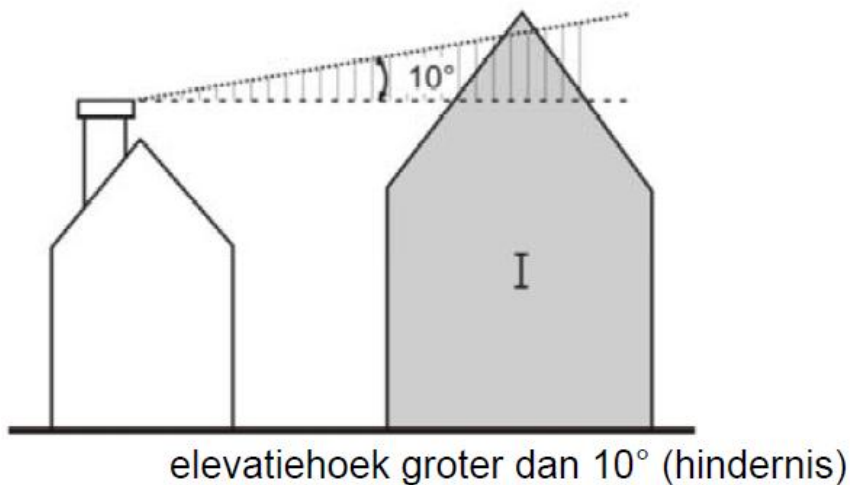


# NBN B 61-002

## warmtegeneratoren < 70 kW (III)

- ▶ Bijlage D (normatief): Afvoerkanalen met natuurlijke trek: plaats geen uitmondning indien sprake van “naburige hindernis”

- Hoger dan beschouwde uitmondning van het afvoerkanaal
- Op minder dan 15 m afstand (30 m bij NBN B 61-001)
- Voldoende ‘breed’ (te zien onder hoek van minstens 30°)



- I : hindernis (horizontale hoek > 30°; dichter dan 30 m; elevatiehoek ≥ 10°)
- II : verwaarloosbaar (horizontale hoek < 30°)
- III : verwaarloosbaar (verder gelegen dan 30 m)



# NBN B 61-002

## warmtegeneratoren < 70 kW (IV)

- ▶ Bijlage G (normatief): minimale afstand tussen uitmonding afvoer kanaal en luchtinlaat openingen: functie van de verdunningsfactor

Type centrale verwarmingsketel	Maximale waarde van f
Gas	0.01
Lichte stookolie	0.0015

Noot: tabel 7 is **NIET** geldig voor zware stookolie, kolen en hout.

$$f = \frac{\sqrt{P_n}}{s_1 * l + s_2 * \Delta h}$$

$P_n$ : nominaal vermogen (kW)

$\Delta h$ : hoogteverschil tss mond en opening

$s_1, s_2$ : verdunningscoëfficiënten (bijlage 9)

$l$ : lengte van lijn die mond van afvoer kanaal verbindt met luchttoevoeropening

# prNBN B 61-001

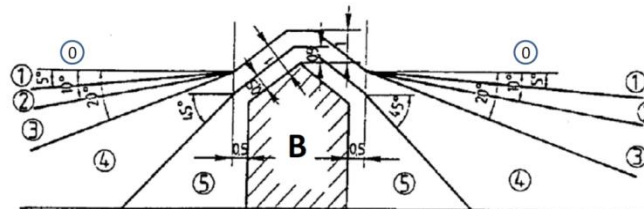
## warmtegeneratoren > 70 kW (I)

- ▶ Uitmonding rookgasafvoerkanal derwijze gepositioneerd dat rookgassen afdoende afgevoerd en verdund worden in de buitenomgeving, dat terugslag via (ventilatie)openingen en dat rook- en geurhinder voor personen die verblijven in naburige gebouwen worden vermeden
- ▶ Veel analogieën met NBN B 61-002
  - met uitzondering van de verdunningsfactor, zie slide 22

# prNBN B 61-001

## warmtegeneratoren > 70 kW (II)

- ▶ Bijlage H.5 (normatief): Voorkomen hinder voor personen in een naburig gebouw:
  - algemene regel: geen hinder (en dus geen eisen) indien horizontale afstand tussen uitmonding rookgasafvoerkanaal en naburige gebouw > 500 meter
  - Indien afstand < 500 m: rondom naburig gebouw 6 zones bepaald waarin schoorsteenmond al dan niet mag uitmonden:



Opgesteld nominaal vermogen in de stookplaats	Toegelaten zones voor schoorsteenuitmonding t.o.v. naburige gebouwen					
	Gasvormige brandstoffen		Vloeibare brandstoffen met minder dan 0,1 % zwavel		Vaste brandstoffen en vloeibare brandstoffen met 0,1 % zwavel of meer	
	d < 100 m	d ≥ 100 m en < 500 m	d < 100 m	d ≥ 100 m en < 500 m	d < 100 m	d ≥ 100 m en < 500 m
< 600 kW	Zone 0; 1 of 2	Zone 0; 1; 2; 3 of 4	Zone 0; 1 of 2	Zone 0; 1; 2 of 3	Zone 0 of 1	Zone 0; 1 of 2
≥ 600 kW	Zone 0 of 1	Zone 0; 1 of 2	Zone 0 of 1	Zone 0; 1 of 2	Zone 0	Zone 0 of 1

d = afstand gemeten in het horizontale vlak tussen de schoorsteenmond en ramen, deuren en verluchtingsopeningen in nabijgelegen gebouwen.

# NBN EN 13779

- ▶ NBN EN 13779 Ventilatie in niet-residentiële gebouwen
- ▶ ≠ verbrandingsgassen warmtegeneratoren, wél grills, keukendampkappen, garages, tunnels, parkings, rokerssalons,...
- ▶ Bijlage A (informatief): minimumafstand tussen inlaat- en afvoeropeningen af te leiden uit verdunningsfactor  $f$  (waarbij  $f=0,0015$  ook voor verbrandingsprocessen van vaste stoffen, weliswaar niet voor alle configuraties, bijv. uitlaten in gevels)



# Voorbeeld – Vraagstelling

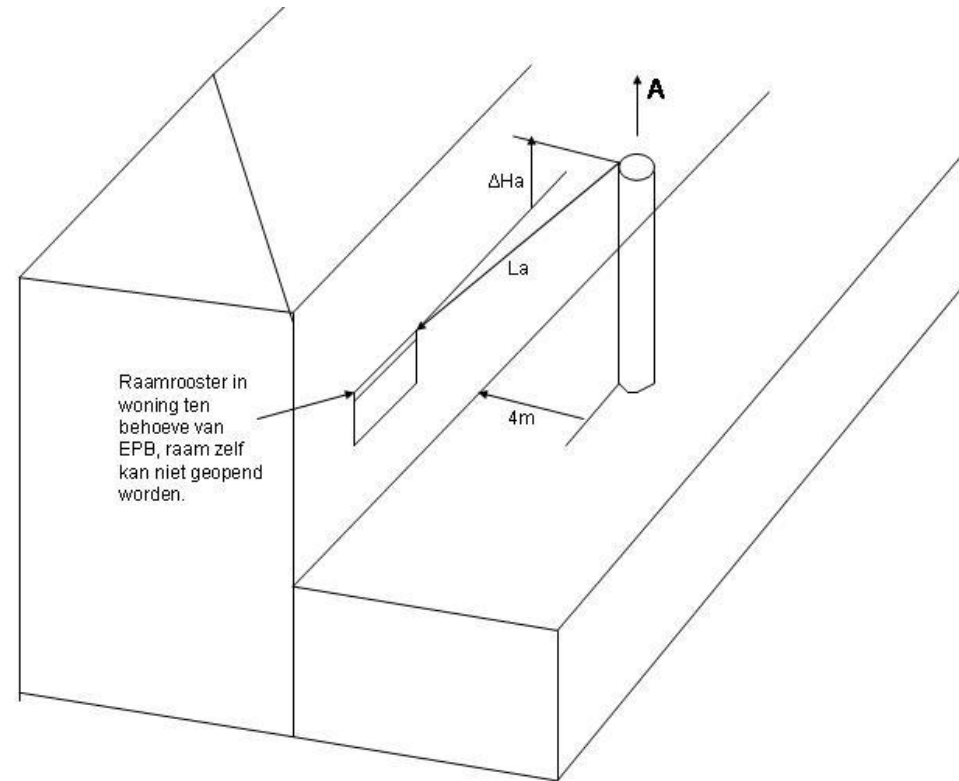
## ► Situatieschets

→ Rookgasafvoer A is een rookgasafvoer van een houtgestookte ketel van 30 kW met mechanische rookgasafvoer

→  $L_a = 8 \text{ m}$

→  $\Delta H_a = 2 \text{ m}$

## ► Is de positie van de rookgasafvoer aanvaardbaar?



# Voorbeeld – Oplossing

- ▶ Volgende vragen dienen gesteld te worden:
  - Inplantingsvoorschriften schouw volgens NBN B 61-002 ?
    - × Berekening van de verdunningsfactor uit deze norm is niet geldig voor hout
  - Inplantingsvoorschriften volgens NBN EN 13779 ?
    - × Bepaling van de verdunning
      - Voorbeeld komt overeen met typesituatie 9
      - Deze typesituatie mag toegepast worden bij andere brandstoffen dan gas, dus ook voor hout als de verdunning voldoende is
      - Dit geeft volgende coëfficiënten:  $s_1=325$  en  $s_2=1100$
      - Met  $P=30$ ,  $l=8$  en  $\Delta h=2$  wordt de verdunning 0,0011
    - × De verdunning is kleiner dan 0,0015 en plaatsing is dus aanvaardbaar
- ▶ **Besluit: de positie van de schouw is aanvaardbaar, maar het gebruik van de installatie wordt best vermeden bij windstil of mistig weer en er mag uiteraard enkel geschikt stookhout gebruikt worden**

# Vragen?

Stuur een mailtje naar:  
[milieuhinder@vlaanderen.be](mailto:milieuhinder@vlaanderen.be)

