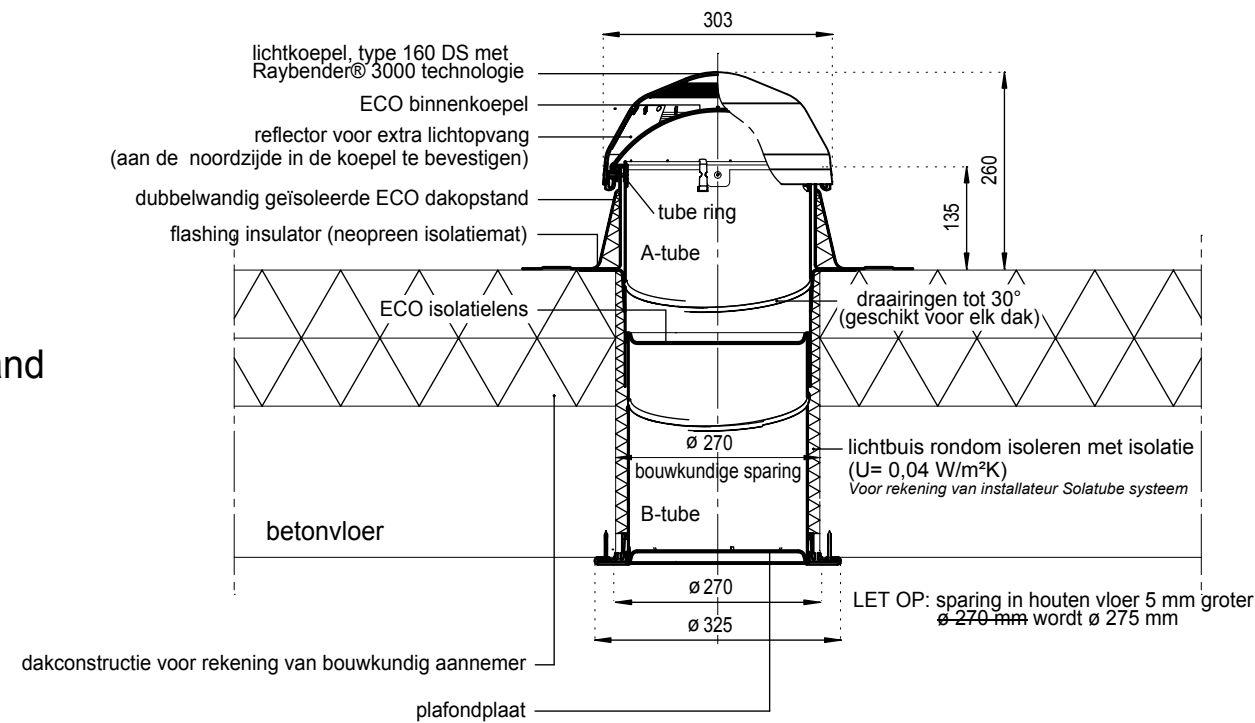
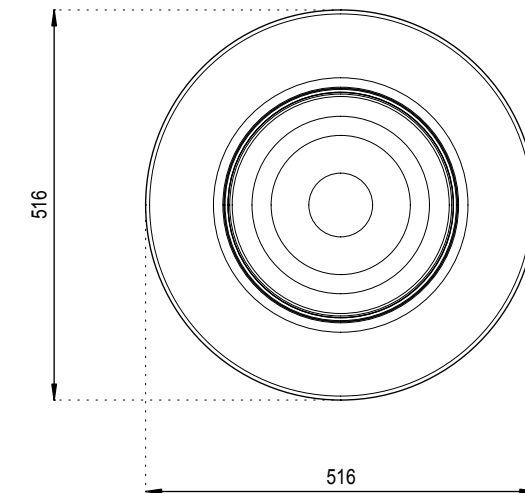


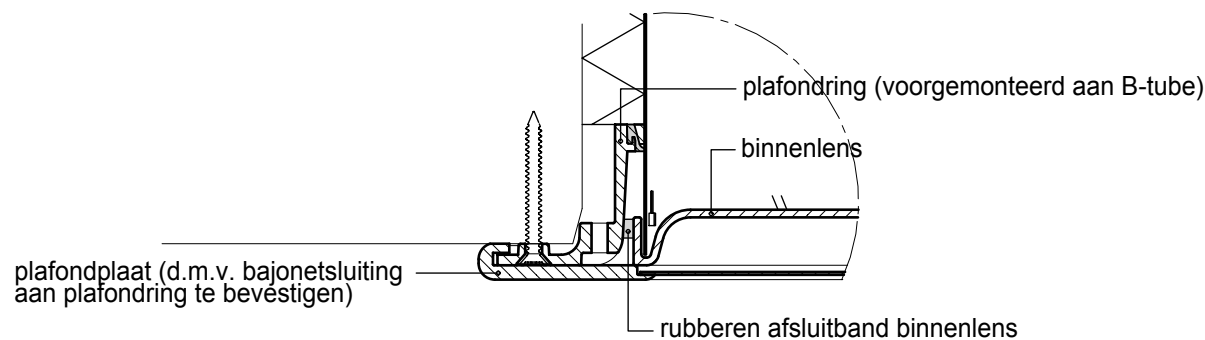
Detail aansluiting koepel / opstand
Schaal 1:2



Doorsnede, schaal 1:10

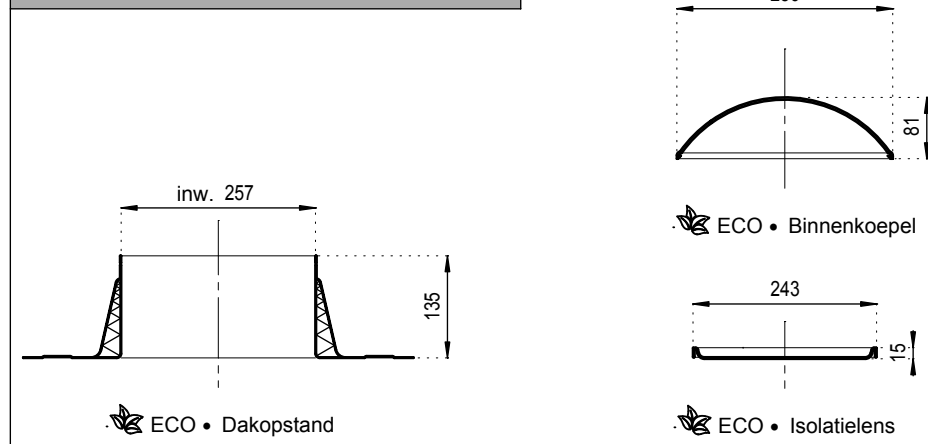


Bovenaanzicht dakopstand, schaal 1:10



Detail aansluiting plafondplaat
Schaal 1:2

LOSSE ENERGIE CARE OPTIMA ONDERDELEN:



ALGEMEEN:

Alle reflecterende onderdelen van Solatube® hebben een reflectiewaarde van 99,7%

ONDERDELEN STANDAARD SET:

- ECO dakopstand met flashing insulator
- koepel 160 DS
- ECO binnenkoepel
- A-tube (met voorgemonteerde tube ring)
- ECO isolatielens
- B-tube (met voorgemonteerde plafondring)
- binnenlens
- plafondplaat
- bevestigingsmaterialen



Importeur BENELUX
Techcomlight
Correspondentieadres:
Postbus 8
6744 WG Edeveen
Tel. : 0318 - 69 38 20
www.solatube.nl

ONDERDEEL
Brighten Up 160 DS ECO (plat dak uitvoering)

OMSCHRIJVING

DETAILS

GET DAT AFM SCH GEWIJZIGD Alle maten in mm (afgerond op hele millimeters)
DE 14-06-11 A3 1:10 / 1:2

TEKENING NO.
160 DS ECO_1

*Aan deze tekening kunnen geen rechten ontleend worden, verder behoudt Solatube® zich het recht voor, wijzigingen in detaillering door te voeren.